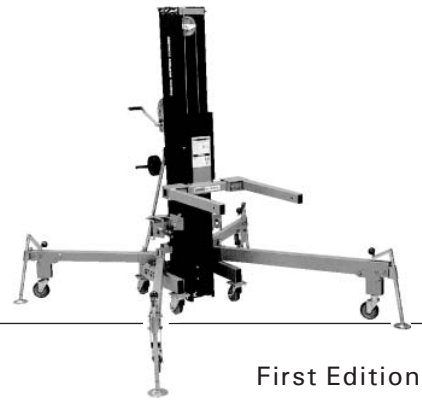


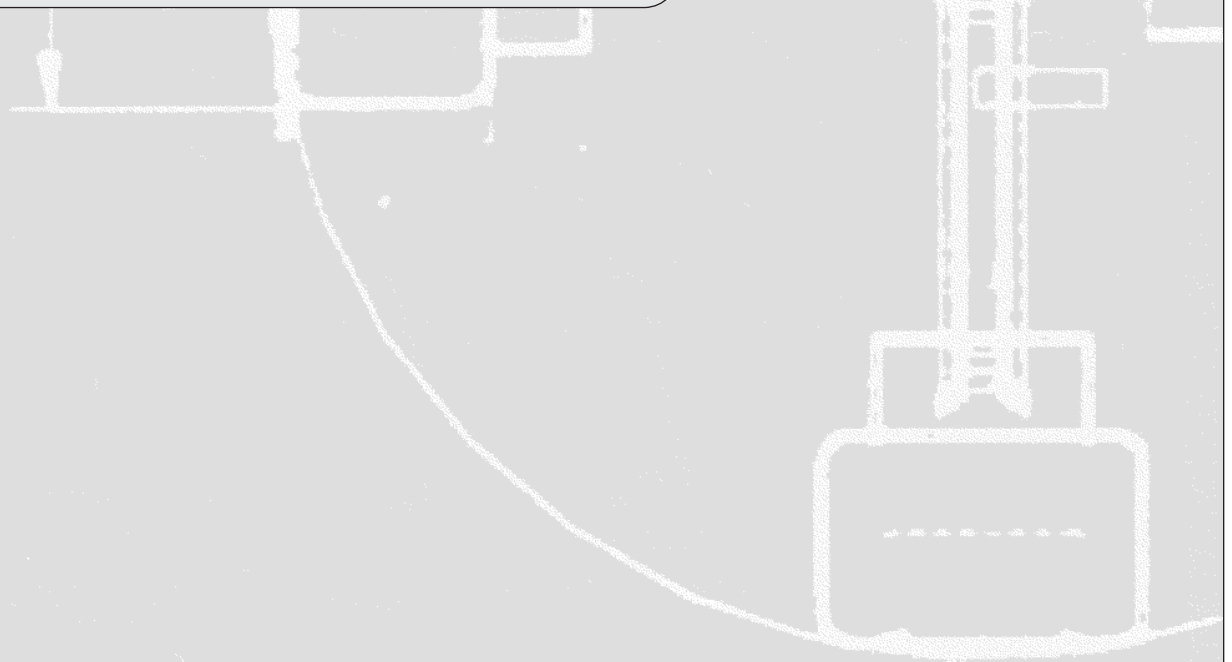
# Genie®

## Manuel de l'opérateur



First Edition  
Sixth Printing  
Part No. 32950FR

## Super Tower™



---

## Important

Lire, comprendre et respecter les présentes règles de sécurité et instructions d'utilisation avant d'utiliser la machine. Seul un personnel formé et autorisé peut être habilité à utiliser la machine. Le présent manuel doit être considéré comme faisant partie intégrante de la machine et y être conservé en permanence. Pour toute question, contacter Genie Industries.

---

## Table des matières

	Page
Règles de sécurité .....	1
Légende .....	6
Contrôle avant mise en route .....	7
Tests des fonctions .....	9
Contrôle du lieu de travail .....	12
Instructions d'utilisation .....	13
Tableaux des capacités de charge .....	15
Instructions de transport .....	17
Autocollants .....	18
Caractéristiques techniques .....	20

---

## Comment nous contacter :


Site Internet : <http://www.genielift.com>  
Adresse électronique : [techpub@genieind.com](mailto:techpub@genieind.com)

---

Copyright © 1994 par Genie Industries

Première édition : Sixième impression,  
janvier 2004

« Genie » est une marque déposée de Genie Industries aux États-Unis et dans de nombreux autres pays. « Super Tower » est une marque déposée de Genie Industries.

 Imprimé sur papier recyclé L

Imprimé aux États-Unis

# Règles de sécurité



---

## Avertissement

Le non-respect des instructions et des règles de sécurité du présent manuel risque d'entraîner des blessures graves voire mortelles.

---

## Ne pas utiliser :

- sans avoir pris connaissance et sans appliquer les principes d'utilisation de la machine en toute sécurité contenus dans le présent manuel de l'opérateur.

### 1 Éviter toute situation à risque.

**Prendre connaissance des consignes de sécurité et s'assurer de les comprendre avant de passer à la section suivante.**

2 Toujours effectuer un contrôle avant mise en route.

3 Toujours tester les fonctions avant utilisation.

4 Contrôler le lieu de travail.

5 N'utiliser la machine que pour les applications pour lesquelles elle a été conçue.

- sans avoir lu et compris, et sans respecter les instructions du fabricant et les règles de sécurité (manuels de sécurité et de l'opérateur et autocollants des machines).
- sans avoir lu et compris, et sans respecter les consignes de sécurité de l'employeur et les réglementations du chantier.
- sans avoir lu et compris, et sans respecter les réglementations officielles en vigueur.
- sans être correctement formé à utiliser la machine en toute sécurité.

## RÈGLES DE SÉCURITÉ

**Risques de chute**

Ne pas utiliser la machine comme plate-forme élévatrice de personnel ou comme marchepied.

Ne pas se tenir sur les fourches.

Ne pas monter sur le mât.

**Risques de renversement**

N'utiliser Genie Super Tower que lorsque les quatre stabilisateurs sont correctement installés dans les supports de base, lorsque les embases des vérins à vis reposent fermement sur le sol et lorsque la base est horizontale.

Ne pas utiliser la machine tant que toutes les goupilles de verrouillage des stabilisateurs ne sont pas en place et correctement insérées dans chaque stabilisateur.

Ne pas lever la charge si la machine n'est pas sur une surface horizontale. Ne pas installer la machine sur une surface où elle ne peut être mise à niveau avec les seuls vérins de mise à niveau.

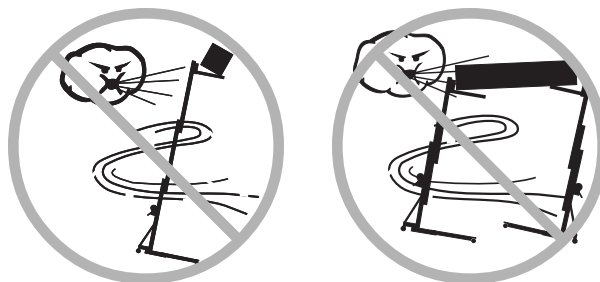
Ne pas déplacer la machine lorsque la charge est levée, sauf pour ajuster légèrement la position.

Ne pas laisser la charge levée lorsque les roulettes des stabilisateurs reposent sur le sol.

Ne pas régler ni supprimer les stabilisateurs lorsque la charge est levée.

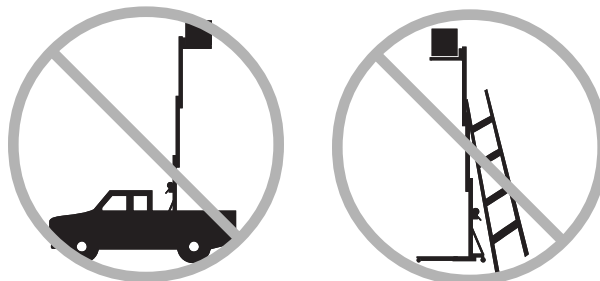


Ne pas utiliser la machine par vents forts ou en rafales. En cas de vent, plus la surface de chargement est importante, moins la machine est stable.



Ne pas laisser de charge surélevée en cas de risque de vent, à moins que la machine ne soit correctement haubanée.

Ne pas utiliser la machine sur une surface ou un véhicule mobiles ou en mouvement.



Ne pas placer d'échelle, ni d'échafaudage contre une partie de la machine.

Ne pas dépasser la capacité de charge nominale. Se reporter à la section Tableaux des capacités de charge.

Ne pas lever la charge tant que son centre de gravité (point d'équilibre) n'est pas correctement positionné entre le chariot et l'extrémité de la fixation de charge. Se reporter à la section Tableaux des capacités de charge.

Avant utilisation, contrôler si la zone de travail présente des dévers, trous, bosses, débris, surfaces glissantes ou instables, ou autres situations dangereuses.

## RÈGLES DE SÉCURITÉ

Éviter les débris et les surfaces irrégulières lors du déplacement de la machine lorsque les pieds sont repliés.

Ne pas remplacer de pièce essentielle à la stabilité ou à la structure de la machine par un élément de poids ou de caractéristiques techniques différents.

Ne pas soumettre la machine à des forces horizontales, ni à des charges latérales en levant ou en abaissant des charges attachées ou suspendues.

## Risques d'électrocution

Cette machine n'est pas isolée au niveau électrique et n'offre aucune protection en cas de contact ou de proximité avec des objets sous tension.

Rester éloigné de la machine si elle touche des lignes sous tension. Le personnel ne doit pas toucher ou utiliser la machine tant que les lignes d'alimentation sont sous tension.



Maintenir une distance de sécurité par rapport aux lignes et aux appareils électriques, conformément aux réglementations officielles en vigueur et au tableau suivant.

Tension électrique	Distance minimum de sécurité
Phase à phase	Mètres
0 à 300V	Éviter tout contact
300V à 50KV	3,1
50KV à 200KV	4,6
200KV à 350KV	6,1
350KV à 500KV	7,6
500KV à 750KV	10,7
750KV à 1 000KV	13,7

Tenir compte du mouvement du mât et de l'oscillation ou du fléchissement des lignes électriques et prendre garde aux vents violents.

Ne pas utiliser la machine comme masse pour effectuer des soudures.

## Risques d'écrasement

Ne pas relâcher les manivelles du treuil tant que le frein n'est pas verrouillé. Le frein est verrouillé lorsque la charge n'entraîne pas la rotation des manivelles du treuil.

Ne pas lever la charge tant que son centre de gravité (point d'équilibre) n'est pas correctement positionné entre le chariot et l'extrémité des fourches ajustables.

Dégager la zone située sous la machine lorsque la charge est levée.

Dégager la zone située sous la charge. Le système de freins de sécurité permettra à la charge de descendre de 30 à 92 cm avant le verrouillage des colonnes.

Ne pas lever la charge tant qu'elle n'est pas correctement fixée aux fourches.

Ne pas abaisser la charge tant que des personnes et des objets se trouvent dans la zone située en dessous.

Ne pas approcher ses mains des éléments susceptibles de provoquer un pincement.

Ne pas lever la charge tant que les goupilles de retenue ne sont pas correctement insérées dans les fourches.



## RÈGLES DE SÉCURITÉ

**Risques de collision**

Ne pas incliner la machine tant que des personnes ou des objets se trouvent dans la zone située en dessous.

Contrôler si la zone de travail présente des obstacles en hauteur ou d'autres dangers potentiels.

Faire preuve de bon sens et d'anticipation lors du transport de la machine sur des pentes.



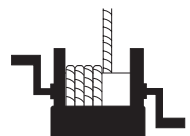
Ne pas charger la machine en vue de son transport tant que la machine et le véhicule ne sont pas sur une surface plane. Utiliser les techniques de levage appropriées pour charger la machine.

**Risques avec une machine endommagée**

Ne pas utiliser une machine endommagée ou défectueuse.

Ne pas utiliser une machine avec un câble usé, effiloché, déformé ou endommagé.

Ne pas utiliser une machine avec moins de 4 enroulements de câble sur le tambour du treuil en position repliée.



Effectuer un contrôle avant mise en route approfondi avant chaque utilisation.

S'assurer que le manuel de l'opérateur est complet, lisible et qu'il se trouve dans le coffret de la machine.

S'assurer que tous les autocollants sont en place et lisibles.

Maintenir une lubrification correcte du treuil. Se reporter au *Manuel des pièces et d'entretien Genie Super Tower*. Veiller à ce que les surfaces de freinage ne comportent pas d'huile ou de graisse.

Ne pas lubrifier les surfaces de la colonne.

**Risque de blessures corporelles**

Ne pas saisir le câble.

**Risques d'arrachement au levage**

Utiliser les techniques de levage appropriées pour charger ou incliner la machine.

**Risque en cas d'utilisation inconsidérée**

Empêcher toute utilisation illicite d'une machine Genie Super Tower si celle-ci doit être laissée chargée, sans surveillance. Du personnel non autorisé pourra essayer de l'utiliser sans instructions correctes, créant ainsi une situation à risque.

## RÈGLES DE SÉCURITÉ

## Légende des autocollants

Les autocollants des produits Genie utilisent des symboles, des codes couleur et des termes de mise en garde pour identifier les situations suivantes :



Symbole de mise en garde : avertit le personnel de risques de blessures potentiels. Respecter l'ensemble des messages de sécurité qui accompagnent ce symbole afin d'éviter tout risque de blessures graves, voire mortelles.



Rouge : indique la présence d'une situation à risque imminente qui, si elle n'est pas évitée, entraînera des blessures graves, voire mortelles.



Orange : indique la présence d'une situation à risque potentielle qui, si elle n'est pas évitée, peut entraîner des blessures graves, voire mortelles.



Jaune avec symbole de mise en garde : indique la présence d'une situation potentiellement dangereuse qui, si elle n'est pas évitée, peut entraîner des blessures mineures ou bénignes.

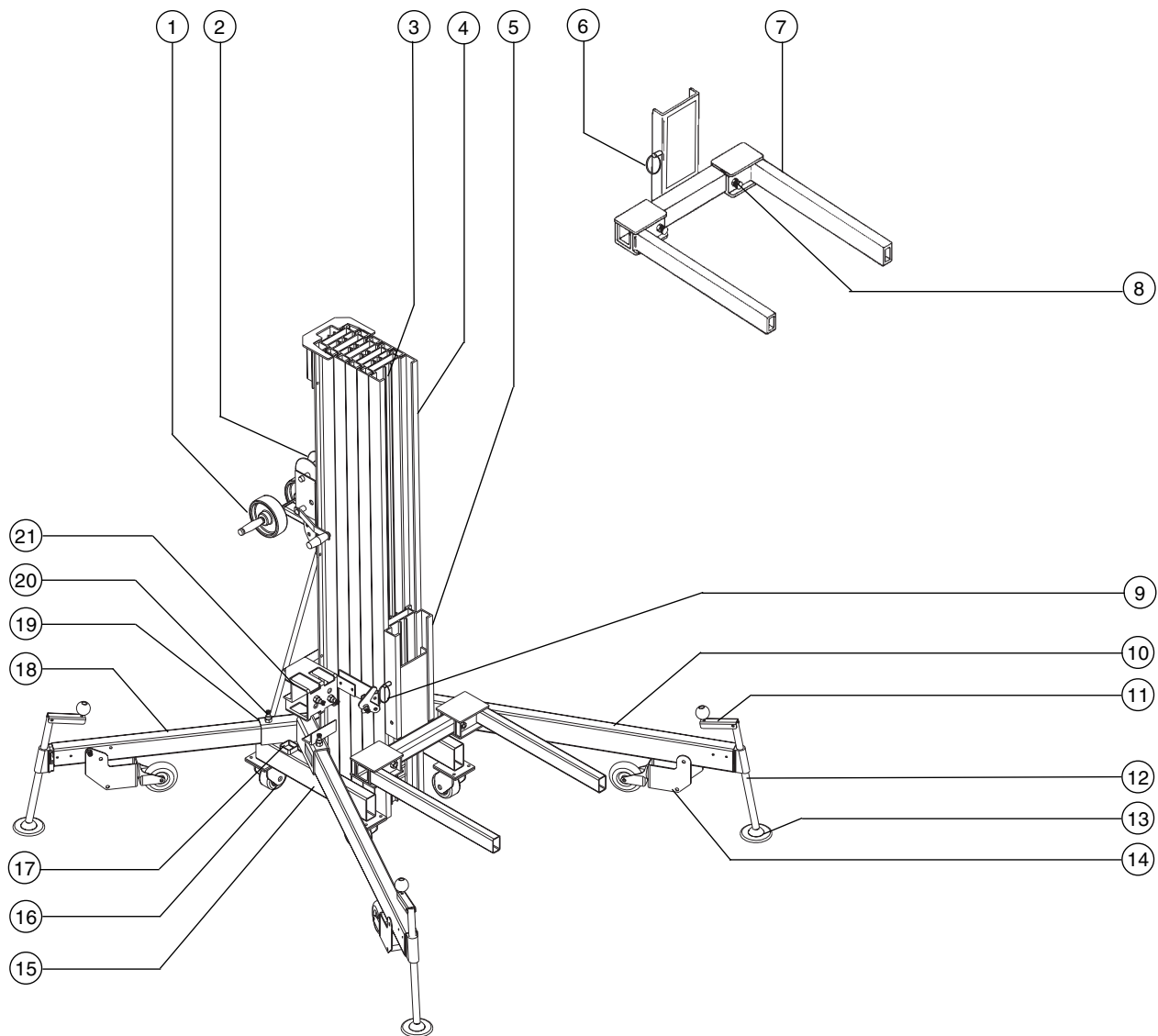


Jaune sans symbole de mise en garde : indique la présence d'une situation potentiellement dangereuse qui, si elle n'est pas évitée, peut entraîner des dommages matériels.



Vert : donne des informations liées à l'utilisation ou à l'entretien.

# Légende



- 1 Roues de chargement / manettes de direction
- 2 Treuil
- 3 Câble
- 4 Mât
- 5 Chariot
- 6 Goupille de retenue de l'accessoire porte-charge
- 7 Fourche ajustable

- 8 Goupille de retenue
- 9 Fixation de retenue du chariot
- 10 Stabilisateur avant (long)
- 11 Poignée de vérin à vis du stabilisateur
- 12 Vérin à vis du stabilisateur
- 13 Embases de vérin à vis du stabilisateur
- 14 Roulette du stabilisateur

- 15 Châssis
- 16 Roulette de la base
- 17 Niveau à bulle
- 18 Stabilisateur arrière (court)
- 19 Blocs guide de chargement
- 20 Goupille de verrouillage du stabilisateur
- 21 Supports de stockage du stabilisateur



# Contrôle avant mise en route



## Ne pas utiliser :

- sans avoir pris connaissance et sans appliquer les principes d'utilisation de la machine en toute sécurité contenus dans le présent manuel de l'opérateur.

- 1 Éviter toute situation à risque.
- 2 Toujours effectuer un contrôle avant mise en route.

**Prendre connaissance du contrôle avant mise en route et s'assurer de le comprendre avant de passer à la section suivante.**

- 3 Toujours tester les fonctions avant utilisation.
- 4 Contrôler le lieu de travail.
- 5 N'utiliser la machine que pour les applications pour lesquelles elle a été conçue.

## Principes fondamentaux

Le contrôle avant mise en route consiste en une inspection visuelle effectuée par l'opérateur avant chaque tour de travail. Cette inspection vise à déceler tout défaut apparent sur la machine avant que l'opérateur ne teste les fonctions.

Se reporter à la liste de la page suivante et contrôler chacun des éléments.

Si des modifications ou des dommages non autorisés, apportés depuis la sortie d'usine, sont décelés, la machine doit être signalée et mise hors service.

Seul un technicien qualifié est habilité à effectuer des réparations sur la machine, conformément aux caractéristiques techniques du fabricant. Une fois les réparations terminées, l'opérateur doit effectuer un nouveau contrôle avant mise en route avant de commencer à tester les fonctions.

## CONTRÔLE AVANT MISE EN ROUTE

**Contrôle avant mise en route**

- S'assurer que le manuel de l'opérateur est complet, lisible et qu'il se trouve dans le coffret de la machine.
- S'assurer que tous les autocollants sont en place et lisibles. Se reporter à la section Autocollants.

Vérifier si les zones ou composants suivants ont été endommagés, mal installés et s'ils présentent des pièces desserrées ou manquantes :

- Treuil et composants associés
- Composants du châssis
- Stabilisateurs, vérins à vis de stabilisateur, embases de stabilisateur et roulettes de stabilisateur
- Colonnes de mât
- Cales plastiques extérieures pour le frein de sécurité
- Point d'ancrage du câble
- Câbles et poulies
- Fixation de retenue de chariot
- Roues et roulettes
- Fourches ajustables
- Écrous, boulons et autres fixations
- Câble (déformations, usure, abrasion)

Effectuer un contrôle intégral de la machine et vérifier l'absence de :

- Bosses ou de dommages
- Traces de corrosion ou d'oxydation
- Craquelures dans les soudures ou les éléments structurels
- S'assurer que tous les éléments structurels et autres composants essentiels sont présents et que toutes les goupilles et fixations associées sont en place et correctement serrées.
- S'assurer qu'il y a au moins 4 enroulements de câble sur le tambour du treuil lorsque le chariot est complètement abaissé.

# Tests des fonctions



## Ne pas utiliser :

- ☑ sans avoir pris connaissance et sans appliquer les principes d'utilisation de la machine en toute sécurité contenus dans le présent manuel de l'opérateur.

- 1 Éviter toute situation à risque.
- 2 Toujours effectuer un contrôle avant mise en route.

### 3 Toujours tester les fonctions avant utilisation.

**Prendre connaissance des tests des fonctions et s'assurer de les comprendre avant de passer à la section suivante.**

- 4 Contrôler le lieu de travail.
- 5 N'utiliser la machine que pour les applications pour lesquelles elle a été conçue.

## Principes fondamentaux

Les tests des fonctions visent à déceler tout dysfonctionnement avant de mettre la machine en service. L'opérateur doit suivre les instructions pas à pas pour tester toutes les fonctions de la machine.

Ne jamais utiliser une machine défectueuse. Si des dysfonctionnements sont décelés, signaler la machine et la mettre hors service. Seul un technicien qualifié est habilité à effectuer des réparations sur la machine, conformément aux caractéristiques techniques du fabricant.

Une fois les réparations terminées, l'opérateur doit de nouveau effectuer un contrôle avant mise en route et tester les fonctions avant de remettre la machine en service.

## Légende des symboles

- ⊙ Indique qu'une série d'opérations doit aboutir à un résultat spécifique.

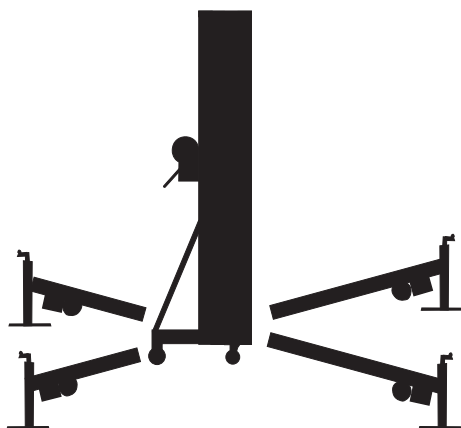
## TESTS DES FONCTIONS

**Tests des fonctions**

- 1 Positionner la machine sur la zone de travail souhaitée.

**Mise en route**

- 1 Retirer les stabilisateurs de leurs supports de stockage.
- 2 Poser à plat chaque stabilisateur près de la base où il sera installé. Les deux stabilisateurs longs seront installés dans les deux supports avant de la base. Les deux stabilisateurs courts seront installés dans les deux supports arrière de la base.



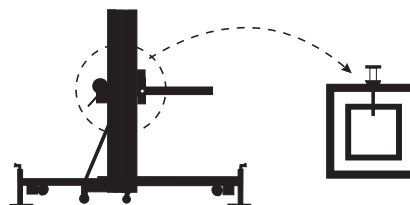
- 3 Choisir un stabilisateur. Faire glisser complètement le stabilisateur dans le support de la base, jusqu'à ce que la goupille de verrouillage s'enclenche dans le stabilisateur et le bloque en place. Répéter cette procédure pour chaque stabilisateur.
- 4 Ajuster les vérins à vis des stabilisateurs jusqu'à ce que les roulettes se décollent légèrement du sol.
- 5 Mettre la machine à niveau à l'aide des vérins à vis des stabilisateurs en se basant sur le niveau à bulle situé sur la base. Utiliser uniquement les stabilisateurs pour mettre la machine à niveau.

**Fixation de charge****Fourches ajustables**

- 1 Placer les fourches dans le chariot.
- 2 Insérer la goupille de retenue.



- 3 Régler les fourches à la largeur souhaitée et vérifier que les goupilles de retenue sont correctement insérées dans chaque fourche.

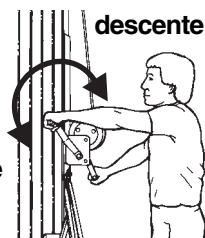


## TESTS DES FONCTIONS

**Tester le treuil à une vitesse**

1 Installer les fourches ajustables.

2 Élever le chariot en tenant fermement les manivelles du treuil et en les faisant tourner vers le mât.



⊙ Résultat : le treuil doit fonctionner en souplesse, sans à-coups et sans se coincer.

3 Abaisser le chariot en tenant fermement les manivelles du treuil et en les faisant tourner dans la direction opposée au mât. Lorsque la position souhaitée est atteinte, tourner les manivelles du treuil vers le mât (levage de la charge) de  $\frac{1}{4}$  de tour pour déclencher les freins.

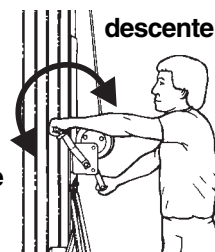
⊙ Résultat : le treuil doit fonctionner en souplesse, sans à-coups et sans se coincer.

**Tester le treuil à deux vitesses**

1 Installer les fourches ajustables.

2 Placer le treuil en vitesse lente.

3 Élever le chariot en tenant fermement les manivelles du treuil et en les faisant tourner vers le mât.



⊙ Résultat : le treuil doit fonctionner en souplesse, sans à-coups et sans se coincer.

4 Abaisser le chariot en tenant fermement les manivelles du treuil et en les faisant tourner dans la direction opposée au mât. Lorsque la position souhaitée est atteinte, tourner les manivelles du treuil vers le mât (levage de la charge) de  $\frac{1}{4}$  de tour pour déclencher les freins.

⊙ Résultat : le treuil doit fonctionner en souplesse, sans à-coups et sans se coincer.

5 Placer le treuil en vitesse rapide et répéter les étapes 3 et 4.

**Tester la mise en séquence du mât**

1 Installer les fourches ajustables.

2 Élever le chariot à la position maximum en tenant fermement les manivelles du treuil et en les faisant tourner vers le mât.

⊙ Résultat : le chariot doit s'élever jusqu'au haut de la section avant du mât, suivi successivement de chaque section de mât.

3 Abaisser complètement le chariot. Lorsque la position souhaitée est atteinte, tourner les manivelles du treuil vers le mât (levage de la charge) de  $\frac{1}{4}$  de tour pour déclencher les freins.

# Contrôle du lieu de travail



## Ne pas utiliser :

sans avoir pris connaissance et sans appliquer les principes d'utilisation de la machine en toute sécurité contenus dans le présent manuel de l'opérateur.

- 1 Éviter toute situation à risque.
- 2 Toujours effectuer un contrôle avant mise en route.
- 3 Toujours tester les fonctions avant utilisation.

### 4 Contrôler le lieu de travail.

**Prendre connaissance du contrôle du lieu de travail et s'assurer de le comprendre avant de passer à la section suivante.**

- 5 N'utiliser la machine que pour les applications pour lesquelles elle a été conçue.

Tenir compte des situations à risque suivantes et les éviter :

- dévers ou trous ;
- bosses, obstacles sur le sol ou débris ;
- pentes dépassant les capacités d'équilibrage de la machine ;
- surfaces instables ou glissantes ;
- obstacles en hauteur et conducteurs à haute tension ;
- endroits dangereux ;
- sol insuffisamment ferme pour résister à toutes les forces de charge imposées par la machine ;
- force du vent et conditions météorologiques ;
- présence de personnel non autorisé ;
- autres situations à risque potentielles.

## Principes fondamentaux

Le contrôle du lieu de travail permet à l'opérateur de déterminer s'il se prête à une utilisation de la machine en toute sécurité. Il doit être effectué par l'opérateur avant que la machine ne soit amenée sur le lieu de travail.

Il appartient à l'opérateur de prendre connaissance des risques potentiels liés au lieu de travail et de s'en souvenir, puis de faire en sorte de les éviter lors de la conduite, du réglage et de l'utilisation de la machine.

# Instructions d'utilisation



## Ne pas utiliser :

sans avoir pris connaissance et sans appliquer les principes d'utilisation de la machine en toute sécurité contenus dans le présent manuel de l'opérateur.

- 1 Éviter toute situation à risque.
- 2 Toujours effectuer un contrôle avant mise en route.
- 3 Toujours tester les fonctions avant utilisation.
- 4 Contrôler le lieu de travail.

**5 Utiliser la machine uniquement pour les applications pour lesquelles elle a été conçue.**

## Principes fondamentaux

Cette section fournit des instructions concernant chaque aspect de l'utilisation de la machine. Il appartient à l'opérateur de respecter toutes les règles de sécurité et instructions décrites dans le manuel de l'opérateur.

Utiliser la machine à d'autres fins que le levage de matériel est risqué et dangereux.

S'il est prévu que plusieurs opérateurs utilisent la machine à différents moments d'une même journée de travail, chaque opérateur est tenu de respecter l'ensemble des consignes de sécurité et instructions indiquées dans le manuel de l'opérateur. En d'autres termes, chaque nouvel opérateur doit effectuer un contrôle avant mise en route, tester les fonctions et contrôler le lieu de travail avant d'utiliser la machine.

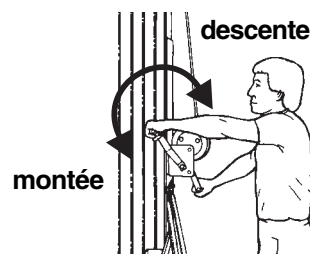
## Mise en route

Positionner la machine sur la zone de travail souhaitée.

Suivre les procédures de Mise en route de la section Tests des fonctions.

## Montée et descente de la charge

- 1 Centrer la charge sur les fourches. Se reporter à la section Tableaux des capacités de charge.
- 2 S'assurer que la charge est bien fixée sur les fourches.
- 3 Élever la charge en tenant fermement les manivelles du treuil et en les faisant tourner vers le mât. Ne pas laisser le câble s'enrouler de manière irrégulière autour du tambour.
- 4 Abaisser la charge en tenant fermement les manivelles du treuil et en les faisant tourner dans la direction opposée au mât. Lorsque la position souhaitée est atteinte, tourner les manivelles du treuil vers le mât (levage de la charge) de  $\frac{1}{4}$  de tour pour déclencher les freins.



## INSTRUCTIONS D'UTILISATION

## Déplacement de la machine avec une charge

Il est préférable d'amener la machine sur le lieu de travail sans charge. La machine ne doit être déplacée avec une charge levée que lors de son positionnement. S'il est nécessaire de déplacer la machine avec une charge levée, comprendre et respecter les règles de sécurité suivantes :

- s'assurer que la zone est plane et dégagée ;
- s'assurer que la charge est centrée sur l'accessoire porte-charge ;
- s'assurer que la charge est bien fixée sur l'accessoire porte-charge ;
- éviter les démarrages et les arrêts brusques ;
- déplacer la machine avec la charge à hauteur minimale ;
- tenir le personnel à l'écart de la machine et de la charge.

## Configuration de la machine pour un déplacement avec une charge

- 1 Abaisser la charge à la hauteur minimale.
- 2 Élever l'extrémité du stabilisateur à l'aide du vérin à vis.
- 3 Tirer la goupille de retenue et faire pivoter la roulette en position basse. S'assurer que la goupille est correctement insérée.
- 4 Abaisser le stabilisateur jusqu'à ce que la roulette touche le sol.
- 5 Répéter cette procédure sur chaque stabilisateur.
- 6 Une fois la charge positionnée, remettre les roulettes en position repliée. Mettre la machine à niveau à l'aide des vérins à vis des stabilisateurs en se basant sur le niveau à bulle situé sur la base.

## Après chaque utilisation

Pour préparer la machine Genie Super Tower en vue de son stockage, suivre les étapes de la procédure de Mise en route en ordre inverse.

Choisir un endroit sûr pour garer la machine : surface ferme et plane, protégée des intempéries, dépourvue d'obstacles et sans circulation.



# Tableaux des capacités de charge



## Observer et respecter les consignes suivantes :

- Le positionnement incorrect de la charge peut provoquer des blessures graves voire mortelles.
- Contrôler que la charge à lever ne dépasse pas la charge maximale pour le centre de gravité. Se reporter au Tableau des capacités de charge à la page suivante.

**⚠ AVERTISSEMENT** Risque de renversement. Le levage d'une charge dépassant la capacité de la machine peut provoquer des blessures graves voire mortelles.

- Le centre de charge est défini comme le point d'équilibre (centre de gravité) de la charge et doit être placé au centre de la charge.

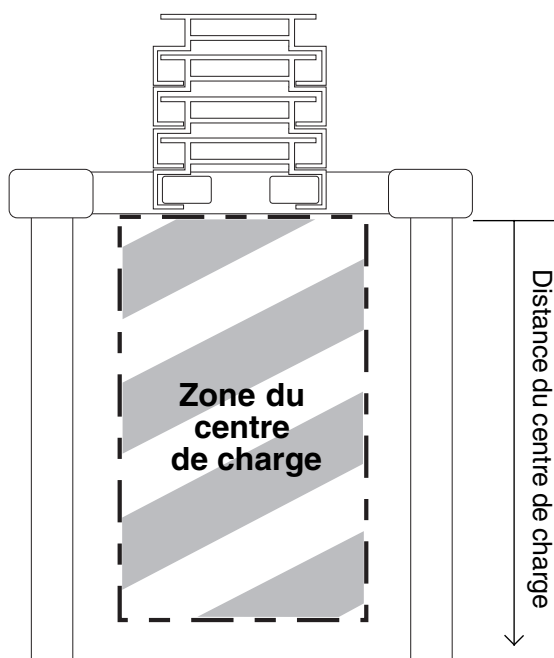
**⚠ AVERTISSEMENT** Risque de renversement. Le positionnement du centre de charge en dehors de la zone du centre de gravité peut provoquer des blessures graves voire mortelles.

## Fourches

### Instructions de positionnement de la charge

- 1 Déterminer le poids de la charge et l'emplacement de son centre de charge.
- 2 Mesurer la distance du centre de gravité de la charge au côté de la charge qui sera placé le plus près du chariot.
- 3 Se reporter au tableau de la page suivante pour déterminer si la machine est capable de lever le poids de la charge à cette position sur les fourches.
- 4 Placer la charge de sorte qu'elle repose sur les fourches, aussi près du chariot que possible.
- 5 Placer la charge de sorte que le centre de charge soit dans la zone du centre de gravité.
- 6 Arrimer la charge sur les fourches.

TABLEAUX DES CAPACITÉS DE CHARGE



**Centre de gravité de la charge maximal**

(Distance de l'avant du chariot)

Fourches ajustables : 61 cm

Tableau des capacités de charge					
Centre de charge					
cm		46	51	56	61
Modèle					
ST-20	kg	363	332	303	272
ST-25	kg	295	264	235	204

Se reporter au Tableau des capacités de charge pour connaître les centres de gravité de la charge maximaux pour les fourches ajustables.

# Instructions de transport



## Instructions de transport

### Observer et respecter les consignes suivantes :

- Le véhicule de transport doit être garé sur une surface plane.
- Le véhicule de transport doit être calé pour éviter qu'il ne roule lors du chargement de la machine.
- S'assurer que la capacité de charge, les surfaces de chargement et les chaînes ou les sangles du véhicule sont capables de supporter le poids de la machine. Voir la plaque de numéro de série pour le poids de la machine.
- La machine doit être arrimée au véhicule de transport à l'aide de chaînes ou de sangles ayant une capacité de charge importante.

## Chargement de la machine

- 1 Abaisser complètement le chariot.
- 2 Verrouiller la fixation de retenue du chariot au-dessus du chariot.
- 3 Lever le chariot jusqu'à ce qu'il soit en contact avec la fixation de retenue du chariot.
- 4 Retirer les stabilisateurs de la base et les placer dans leurs supports de stockage. S'assurer que les goupilles de retenue sont correctement insérées.
- 5 Régler les roues de chargement à la hauteur souhaitée. S'assurer que la goupille est correctement insérée.
- 6 Placer la machine contre le véhicule. Utiliser les techniques de levage appropriées pour charger la machine sur le véhicule de transport. S'assurer que le chariot est verrouillé en position basse.



## Chargement de la machine à l'aide d'une grue

S'assurer que les stabilisateurs sont bien dans leurs supports de stockage. S'assurer que les goupilles de retenue sont correctement insérées.

Bien inspecter la machine et retirer tout élément mal fixé.

Utiliser l'attache de levage en haut de la colonne arrière du mât.

Toujours placer le crochet de levage dans l'attache de levage de sorte qu'il soit dirigé vers l'extérieur (non vers la machine).



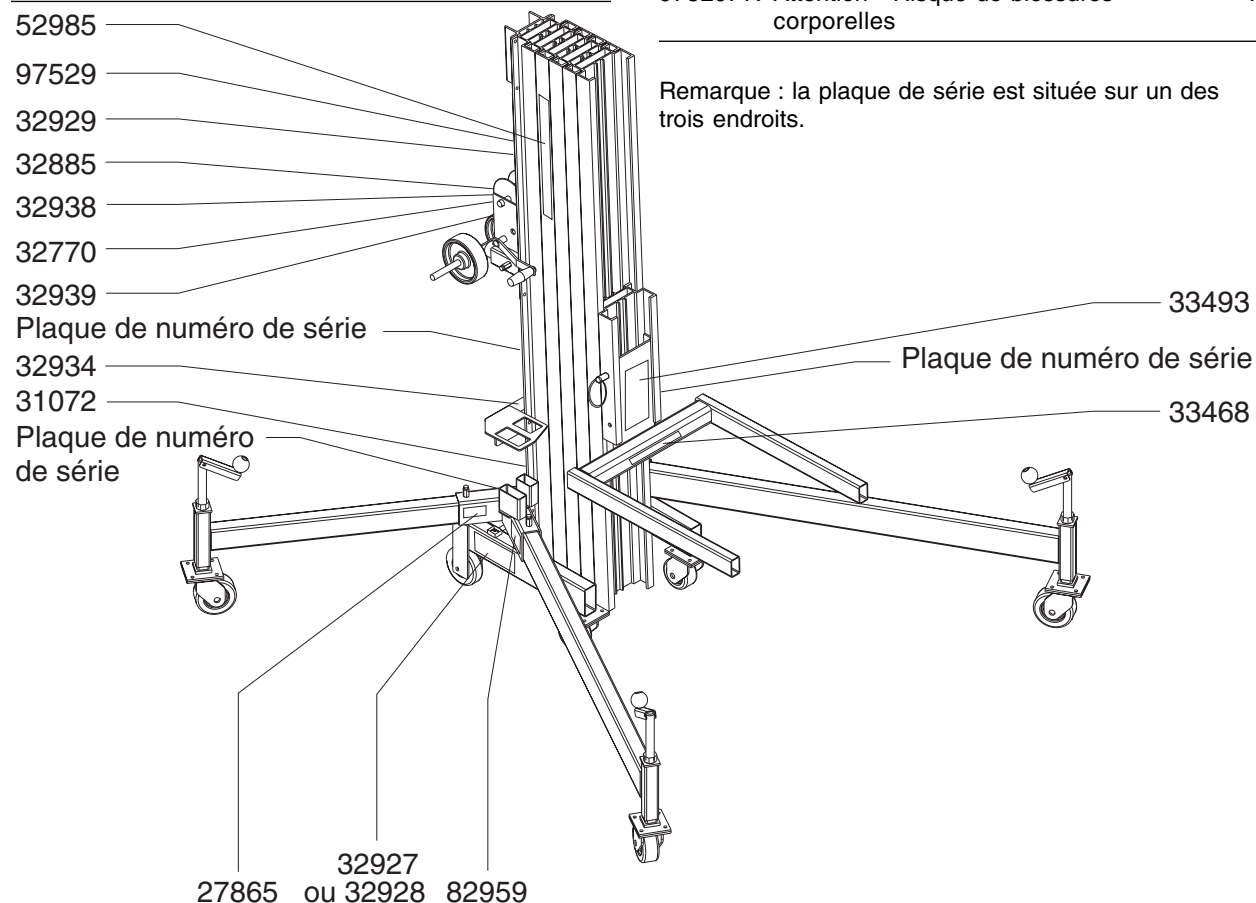
# Autocollants

## Contrôle des autocollants comportant des mots

Déterminer si les autocollants de votre machine comportent des mots ou des symboles. Utiliser le contrôle approprié pour vérifier que tous les autocollants sont en place et lisibles.

Pièce réf.	Description	Quantité
27865FR	Étiquette - Niveau à bulle	1
31072FR	Étiquette - Coffret du manuel de l'opérateur	1
32770FR	Avis - Instructions de déplacement à deux vitesses	1
32885FR	Avertissement - Treuil silencieux	1
32927	Décoratif - ST-20	2
32928	Décoratif - ST-25	2
32929FR	Avertissement - Sécurité et mise en route de la machine	1

Pièce réf.	Description	Quantité
32938FR	Étiquette - Utiliser ce treuil	1
32939FR	Avertissement - Verrou de frein	1
33468FR	Avertissement - Passagers interdits	1
33493FR	Avertissement - Sécurité et configuration des fourches ajustables	1
32934FR	Étiquette - Support de stockage de stabilisateur	1
52985	Décoratif - Genie Super Tower	2
82959FR	Danger - Risque d'électrocution	2
97529FR	Attention - Risque de blessures corporelles	1



AUTOCOLLANTS

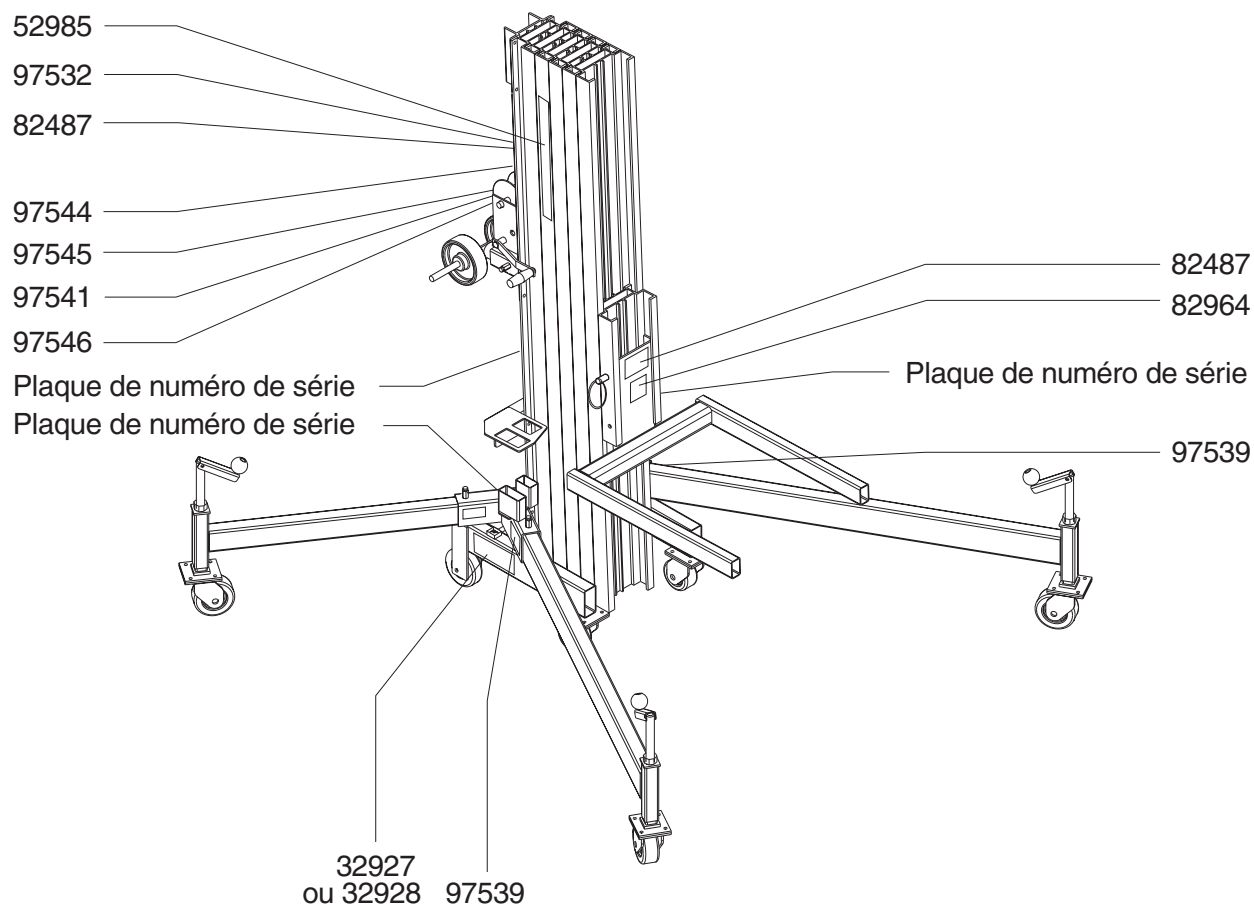
### Contrôle des autocollants comportant des symboles

Déterminer si les autocollants de votre machine comportent des mots ou des symboles. Utiliser le contrôle approprié pour vérifier que tous les autocollants sont en place et lisibles.

Pièce réf.	Description	Quantité
32927	Décoratif - ST-20	2
32928	Décoratif - ST-25	2
52985	Décoratif - Genie Super Tower	2
82487	Étiquette - Lire le manuel	2
82964	Avertissement - Passagers interdits	1
97532	Attention - Risque de blessures corporelles	1

Pièce réf.	Description	Quantité
97541	Étiquette - Utiliser ce treuil	1
97544	Avertissement - Tableau du centre de charge	1
97545	Avertissement - Verrou de frein	1
97546	Étiquette - Instructions de déplacement à deux vitesses	1

Remarque : la plaque de série est située sur un des trois endroits.



# Caractéristiques techniques

Modèle	ST-20	ST-25
<b>Hauteur - position repliée</b>	2 m	2 m
<b>Largeur - position repliée</b>	56 cm	56 cm
<b>Longueur - repliée</b>	64 cm	64 cm
<b>Garde au sol</b>	5,1 cm	5,1 cm
<b>Encombrement des stabilisateurs</b>	1,9 x 2 m	1,9 x 2 m
<b>Capacité de charge</b> à 46 cm du centre de gravité de la charge Remarque : voir la section Tableaux des capacités de charge pour connaître les capacités de charge pour d'autres centres de gravité de la charge.	363 kg	295 kg
<b>Poids net</b>	203 kg	223 kg
<b>Fixation de charge</b>	<b>L x l x Prof.</b>	<b>Poids net</b>
Fourches ajustables 70 x 29 à 76 x 6,5 cm		23,8 kg
<b>Dimensions</b>	<b>ST-20</b>	<b>ST-25</b>
Fourches ajustables		
fourches baissées	5,9 m	7,4 m
fourches levées	6,5 m	7,9 m
<b>Bruits aériens de la machine</b> Niveau sonore maximal sur des postes de travail fonctionnant normalement (pondéré A)	85 dB	85 dB

**Genie Scandinavia**  
Téléphone +46 31 3409612  
Fax +46 31 3409613

---

**Genie France**  
Téléphone +33 (0)2 37 26 09 99  
Fax +33 (0)2 37 26 09 98

---

**Genie Iberica**  
Téléphone +34 93 579 5042  
Fax +34 93 579 5059

---

**Genie Germany**  
Téléphone +49 (0)4202 88520  
Fax +49 (0)4202 8852-20

---

**Genie U.K.**  
Téléphone +44 (0)1476 584333  
Fax +44 (0)1476 584334

---

**Genie Mexico City**  
Téléphone +52 55 5666 5242  
Fax +52 55 5666 3241

**Genie North America**  
Téléphone 425.881.1800  
Appel gratuit USA et Canada  
800.536.1800  
Fax 425.883.3475

**Genie Australia Pty Ltd.**  
Téléphone +61 7 3375 1660  
Fax +61 7 3375 1002

**Genie China**  
Téléphone +86 21 53852570  
Fax +86 21 53852569

**Genie Malaysia**  
Téléphone +65 98 480 775  
Fax +65 67 533 544

**Genie Japan**  
Téléphone +81 3 3453 6082  
Fax +81 3 3453 6083

**Genie Korea**  
Téléphone +82 25 587 267  
Fax +82 25 583 910

**Genie Brasil**  
Téléphone +55 11 41 665 755  
Fax +55 11 41 665 754

**Genie Holland**  
Téléphone +31 10 220 7911  
Fax +31 10 220 6642

Distribué par :