

Model No. TY-SB01SS

Operating Instructions

3G-SDI Terminal Board

For business use

English

- Before connecting, operating or adjusting this product, please read these instructions completely.
- Please keep this manual for future reference.

Mode d'emploi

Plaque à bornes 3G-SDI

Pour une utilisation professionnelle

Français

- Avant d'effectuer quelque raccordement que ce soit ou de régler l'appareil, veuillez lire attentivement ce mode d'emploi.
- Conservez ce mode d'emploi pour référence.

取扱説明書

3G-SDI 端子ボード

業務用

保証書別添付

日本語

- 取扱説明書をよくお読みのうえ、正しく安全にお使いください。保証書とともに大切に保管してください。
- 保証書は、「お買い上げ日・販売店名」などの記入を必ず確かめ、販売店からお受け取りください。
- 製造番号は、品質管理上重要なものです。
お買い上げの際は、製品本体と保証書の製造番号をお確かめください。

Safety Precautions

(Be sure to observe.)

WARNING

When mounting or removing this product on or from the flat panel display unit, be sure to turn the power off, and remove the power plug from the socket.

- Otherwise, electric shock may occur.

Never attempt to disassemble or modify this product.

- Doing so may cause fire, electric shock or operation errors.

Do not allow the unit to be wet to enter the unit.

- Doing so may cause fire or electric shock.

If you sense smoke, unpleasant odour or unusual noises, immediately disconnect the power plug from the socket.

- Using the product in an abnormal condition may cause fire or electric shock.

For mounting or removing this product on or from the flat panel display unit, ask a qualified technician or sales dealer.

- Installing the product improperly may cause a malfunction or electric shock.

CAUTION

Do not place this product in locations subject to greasy fumes, steams, a lot of moisture or dust.

- The electricity may be conveyed through oil, moisture or dust, resulting in fire.

Do not place the product in locations subject to direct sunlight or extremely high temperature.

- The internal parts may be damaged, or fire may occur.

Precautions for use

This product is a 3G-SDI terminal board used by being attached to a Panasonic display.

Do not touch this product directly by hand.

- Static electricity may occur, destroying the components. Static electricity is also generated from clothing or human body. Let the static electricity escape by touching metallic objects such as a steel cabinet beforehand.

Be sure to use the specified connection cable.

- Otherwise, malfunction or operation errors may occur.

The illustrations and figures in this manual are for explanatory purposes and may differ from the actual product.

Terminals



- Input terminal (BNC)**
3G-SDI/HD-SDI/SD-SDI input terminal
- Active-through output terminal (BNC)**
Directly outputs SDI input.

Note

- Use a 5C-FB cable or equivalent to connect to the SDI terminal.
- When performing the active-through output while the LCD display is in standby mode, set [SLOT settings] - [SLOT standby] of the display to [On].
- If CRCC error (page 5) occurs, check the cable to use.

Replacing the terminal board

The replacement instruction below is based on the flat panel display SQ1 series as an example.

For attaching or removing this product to or from the flat panel display unit, it is recommended to ask a qualified technician or sales dealer. A malfunction may occur due to static electricity, etc. Consult the sales dealer.

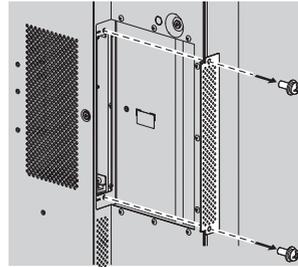
Follow the steps below.

Note

- Be sure to turn off the display unit and connected devices, remove the power plug from the socket, and disconnect the cables from the display.
- When attaching/removing the terminal board, do not allow the metal to damage the back cover or display label.

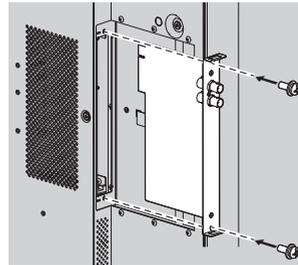
1 Remove the 2 screws, and then remove the slot cover or terminal board from the display unit.

To remove the terminal board, hold the handle of the terminal board and pull it out slowly in the arrow direction.



2 Insert the terminal board to the main unit slot, and tighten the 2 screws.

Fix the terminal board with the 2 screws removed in step 1.



Note

- When replacing another terminal board with this product, the customer shall keep the replaced terminal board for future repair or servicing.

Video signals supported by this product

■ Supported SDI input signal format chart

Corresponding signal	Resolution (Dot)	Scanning frequency		Dot clock frequency (MHz)	SDI Format (270M SD-SDI/ 1.5G HD-SDI/ 3G Level A/ 3G Level B-DL)	Colour Space (YCbCr/RGB)	Sampling Structure (4:2:2/4:4:4)	Bit Depth (8bit/10bit/ 12bit)
		Horizontal (kHz)	Vertical (Hz)					
480/60i	720 x 480i	15.73	59.94	13.50	270M SD-SDI	YCbCr	4:2:2	8/10
576/50i	720 x 576i	15.63	50.00	13.50	270M SD-SDI	YCbCr	4:2:2	8/10
720/50p	1 280 x 720	37.50	50.00	74.25	1.5G HD-SDI	YCbCr	4:2:2	8/10
					3G Level A/ 3G Level B-DL	YCbCr/RGB	4:4:4	8/10
720/60p *1	1 280 x 720	45.00	60.00	74.25	1.5G HD-SDI	YCbCr	4:2:2	8/10
					3G Level A/ 3G Level B-DL	YCbCr/RGB	4:4:4	8/10
1080/50i	1 920 x 1 080i	28.13	50.00	74.25	1.5G HD-SDI	YCbCr	4:2:2	8/10
					3G Level A/ 3G Level B-DL	YCbCr	4:2:2	12
					3G Level A/ 3G Level B-DL	YCbCr/RGB	4:4:4	8/10/12
1080/60i *1	1 920 x 1 080i	33.75	60.00	74.25	1.5G HD-SDI	YCbCr	4:2:2	8/10
					3G Level A/ 3G Level B-DL	YCbCr	4:2:2	12
					3G Level A/ 3G Level B-DL	YCbCr/RGB	4:4:4	8/10/12
1080/24p *1	1 920 x 1 080	27.00	24.00	74.25	1.5G HD-SDI	YCbCr	4:2:2	8/10
					3G Level A/ 3G Level B-DL	YCbCr	4:2:2	12
					3G Level A/ 3G Level B-DL	YCbCr/RGB	4:4:4	8/10/12
1080/25p	1 920 x 1 080	28.13	25.00	74.25	1.5G HD-SDI	YCbCr	4:2:2	8/10
					3G Level A/ 3G Level B-DL	YCbCr	4:2:2	12
					3G Level A/ 3G Level B-DL	YCbCr/RGB	4:4:4	8/10/12
1080/30p *1	1 920 x 1 080	33.75	30.00	74.25	1.5G HD-SDI	YCbCr	4:2:2	8/10
					3G Level A/ 3G Level B-DL	YCbCr	4:2:2	12
					3G Level A/ 3G Level B-DL	YCbCr/RGB	4:4:4	8/10/12
1080/50p	1 920 x 1 080	56.25	50.00	148.50	3G Level A/ 3G Level B-DL	YCbCr	4:2:2	8/10
1080/60p *1	1 920 x 1 080	67.50	60.00	148.50	3G Level A/ 3G Level B-DL	YCbCr	4:2:2	8/10

*1: 1/1.001 is also supported.

SDI Format

- 270M SD-SDI : SD-SDI format with 270 MHz
- 1.5G HD-SDI : HD-SDI format with 1.5 GHz
- 3G LEVEL A : HD-SDI format with 3 GHz LEVEL A
- 3G LEVEL B-DL : HD-SDI format with 3 GHz LEVEL B-DL (DUAL LINK)

Colour Space

- YCbCr : Y brightness signal, C_B colour-difference signal, C_R colour-difference signal
- RGB : Primary colour R/G/B signals

Sampling Structure

- 4:2:2 : The sampling rate for Y signal, C_B and C_R signals is 4:2:2.
- 4:4:4 : The sampling rate for Y signal, C_B and C_R signals (or R/G/B signals) is 4:4:4.

Note

- Closed Captioning (C.C) and Time Code (TC) are not supported for this product.
- An auto detected signal format may be differently displayed from the actual input signal.

Video settings

By installing this product in a compatible display and setting the display's input to [SLOT], video setting can be made.

The setting can be made on [Signal] for the main unit menu.

■ [SDI format select]

Select the 3G-SDI format.

[Auto]:

Automatically detects the input signal format.

[3G 4:2:2 YCbCr 10bit], [3G 4:4:4 YCbCr 10bit], [3G 4:4:4 RGB 10bit], [3G 4:2:2 YCbCr 12bit], [3G 4:4:4 YCbCr 12bit], [3G 4:4:4 RGB 12bit]:

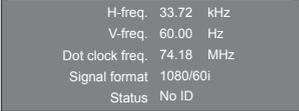
If the video is not correctly displayed because the Payload ID is not superimposed or for other reasons, the above formats can be selected manually.

Note

- To display HD-SDI or SD-SDI video signal, select [Auto].
- To display 8bit signals, select a corresponding 10bit format.

■ Input signal display

Display the frequency of the signal currently being input and the type of signal.



```
H-freq. 33.72 kHz
V-freq. 60.00 Hz
Dot clock freq. 74.18 MHz
Signal format 1080/60i
Status No ID
```

[Status]:

If the input signal has any of the following errors, a message is displayed.

[No ID]

Payload ID has not been superimposed.

[ID]

Payload ID does not match the horizontal / vertical information of SDI signal.

[CRCC]

Displayed when CRCC error occurs due to poor signal quality, etc. (A high-frequency cable such as 5C-FB may not be used for transmission.)

Audio settings

By installing this product in a compatible display and setting the display's input to [SLOT], audio setting can be made.

The setting can be made on [Sound] for the main unit menu.

■ [Group select]

Select the audio group multiplexed to the SDI signal.

[Channel 1-8]:

Selects channel 1 to channel 8.

[Channel 9-16]:

Selects channel 9 to channel 16.

■ [Left channel]

Select the channel of SDI audio to be output to the left channel.

When [Channel 1-8] is selected for [Group select], the channel can be selected from 1 to 8.

When [Channel 9-16] is selected for [Group select], the channel can be selected from 9 to 16.

■ [Right channel]

Select the channel of SDI audio to be output to the right channel.

When [Channel 1-8] is selected for [Group select], the channel can be selected from 1 to 8.

When [Channel 9-16] is selected for [Group select], the channel can be selected from 9 to 16.

Note

- This product supports the following audio signals.
 - 3G-SDI: 48kHz, video synchronization, 16CH compatible
 - HD-SDI: 48kHz, video synchronization, 8CH compatible
 - SD-SDI: 48kHz, video synchronization, 4CH compatible
- Audio is not output if audio channels to which audio are not multiplexed.

Specifications

Model No.	TY-SB01SS	
SDI input / output terminal 3G SDI IN 3G SDI OUT	3G SDI IN	<p>BNC terminal, 0.8 V [p-p] (75 Ω) (SD-SDI) Video: Compliance with SMPTE ST 259/ITU-R BT.656 Audio: Compliance with SMPTE ST 272 48 kHz, 20/24 bit, 4CH, video sync (HD-SDI) Video: Compliance with SMPTE ST 292/274/296 Audio: Compliance with SMPTE ST 299 48 kHz, 20/24 bit, 8CH, video sync (3G-SDI) Video: Compliance with SMPTE ST 424/425 Audio: Compliance with SMPTE ST 299 48 kHz, 20/24 bit, 16CH, video sync</p>
	3G SDI OUT	BNC terminal, Active through
Dimensions	<p>Width: 195 mm / 7.7" Height: 25 mm / 1.0" Depth: 124.4 mm / 4.9"</p>	
Mass	Approx. 160 g / 0.4 lbs net	

Précautions de sécurité

(À respecter absolument.)

AVERTISSEMENT

Lors de l'installation de ce produit sur l'écran plat ou de son retrait, assurez-vous d'avoir mis ce dernier hors tension et d'avoir débranché la fiche du cordon d'alimentation de la prise électrique.

- Sinon, il peut se produire une électrocution.

N'essayez jamais de démonter ou de modifier ce produit.

- Cela peut provoquer un incendie, une électrocution ou des erreurs de fonctionnement.

Ne soumettez pas l'unité à de l'humidité et ne laissez pas d'eau pénétrer dans l'unité.

- Cela pourrait provoquer un incendie ou une électrocution.

Si vous détectez de la fumée, une odeur désagréable ou des bruits inhabituels, débranchez immédiatement la fiche du cordon d'alimentation de la prise électrique.

- L'utilisation du produit dans des conditions anormales peut provoquer un incendie ou une électrocution.

Pour l'installation de ce produit sur l'écran plat ou de son retrait, faites appel à un technicien qualifié ou à un revendeur.

- Une installation incorrecte du produit peut entraîner un dysfonctionnement ou une électrocution.

ATTENTION

Ne placez pas ce produit à des endroits poussiéreux ou exposés à des fumées grasses, à de la vapeur ou à une forte humidité.

- L'huile, l'humidité et la poussière peuvent conduire l'électricité et provoquer un incendie.

Ne soumettez pas le produit au rayonnement direct du soleil ou à des températures extrêmement élevées.

- Les pièces internes pourraient être endommagées, ou un incendie pourrait se déclarer.

Précautions d'emploi

Ce produit est une plaque à bornes 3G-SDI pouvant être utilisée lorsqu'elle est fixée à un écran Panasonic.

Ne touchez pas le produit directement à main nue.

- Une décharge d'électricité statique peut se produire et détruire les composants. L'électricité statique est également générée par les vêtements ou le corps humain. Laissez l'électricité statique s'échapper en touchant auparavant des objets métalliques tels qu'une armoire métallique.

Assurez-vous d'utiliser le câble de connexion spécifié.

- Autrement, un dysfonctionnement ou des erreurs de fonctionnement peuvent se produire.

Les illustrations et les figures de ce mode d'emploi ont un rôle explicatif et peuvent ne pas correspondre au produit réel.

Bornes



Borne d'entrée (BNC)

Borne d'entrée 3G-SDI/HD-SDI/
SD-SDI

Borne de sortie de traversée active (BNC)

Restitue directement l'entrée SDI.

Remarque

- Utilisez un câble 5C-FB ou un équivalent pour le raccordement à la borne SDI.
- Lorsque l'écran LCD est en mode veille lors de la sortie de traversée active, réglez [Réglages SLOT] - [Veille SLOT] sur l'écran sur [Oui].
- Si une erreur CRCC (page 10) se produit, vérifiez le câble à utiliser.

Remplacement de la plaque à bornes

Les instructions de remplacement ci-dessous sont basées sur un écran plat de série SQ1, à titre d'exemple.

Pour la fixation de ce produit sur l'écran plat ou son retrait, il est recommandé de faire appel à un technicien qualifié ou à un revendeur. Un dysfonctionnement pourrait se produire en raison de l'électricité statique, etc. Consultez le revendeur.

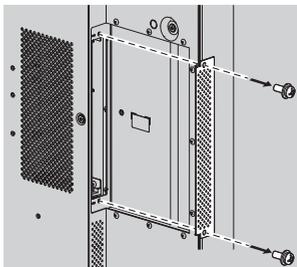
Appliquez les étapes suivantes.

Remarque

- Assurez-vous d'avoir mis l'écran et les appareils qui y sont connectés hors tension, débranché la fiche du cordon d'alimentation de la prise électrique et débranché les câbles de l'écran.
- Lors de la fixation/du retrait de la plaque à bornes, n'endommagez pas le couvercle arrière ou l'étiquette d'indication avec un élément métallique.

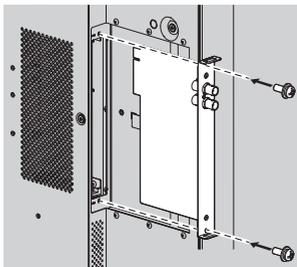
1 Déposez les 2 vis, puis déposez le couvercle de la fente ou la plaque à bornes de l'écran.

Pour retirer la plaque à bornes, tenez la poignée de la plaque à bornes et extrayez-la lentement dans le sens de la flèche.



2 Insérez la plaque à bornes dans la fente de l'unité principale et serrez les 2 vis.

Fixez la plaque à bornes avec les 2 vis retirées à l'étape 1.



Remarque

- Lors du remplacement d'une plaque à bornes par ce produit, le client doit conserver la plaque à bornes remplacée pour une réparation ou un entretien ultérieur.

■ Tableau des formats de signal d'entrée SDI pris en charge

Signal correspondant	Résolution (point)	Fréquence de balayage		Fréquence d'horloge à point (MHz)	Format SDI (SD-SDI 270M/ HD-SDI 1,5 G/ A Niveau 3G/ B-DL Niveau 3G)	Espace colorimétrique (YCbCr/RGB)	Structure d'échantillonnage (4:2:2/4:4:4)	Profondeur binaire (8 bits/10 bits/ 12 bits)
		Horizontal (kHz)	Vertical (Hz)					
480/60i	720 x 480i	15,73	59,94	13,50	SD-SDI 270M	YCbCr	4:2:2	8/10
576/50i	720 x 576i	15,63	50,00	13,50	SD-SDI 270M	YCbCr	4:2:2	8/10
720/50p	1 280 x 720	37,50	50,00	74,25	HD-SDI 1,5 G	YCbCr	4:2:2	8/10
					A Niveau 3G/ B-DL Niveau 3G	YCbCr/RGB	4:4:4	8/10
720/60p *1	1 280 x 720	45,00	60,00	74,25	HD-SDI 1,5 G	YCbCr	4:2:2	8/10
					A Niveau 3G/ B-DL Niveau 3G	YCbCr/RGB	4:4:4	8/10
1080/50i	1 920 x 1 080i	28,13	50,00	74,25	HD-SDI 1,5 G	YCbCr	4:2:2	8/10
					A Niveau 3G/ B-DL Niveau 3G	YCbCr	4:2:2	12
1080/60i *1	1 920 x 1 080i	33,75	60,00	74,25	A Niveau 3G/ B-DL Niveau 3G	YCbCr/RGB	4:4:4	8/10/12
					HD-SDI 1,5 G	YCbCr	4:2:2	8/10
1080/24p *1	1 920 x 1 080	27,00	24,00	74,25	A Niveau 3G/ B-DL Niveau 3G	YCbCr/RGB	4:4:4	8/10/12
					HD-SDI 1,5 G	YCbCr	4:2:2	8/10
1080/25p	1 920 x 1 080	28,13	25,00	74,25	A Niveau 3G/ B-DL Niveau 3G	YCbCr/RGB	4:4:4	8/10/12
					HD-SDI 1,5 G	YCbCr	4:2:2	8/10
1080/30p *1	1 920 x 1 080	33,75	30,00	74,25	A Niveau 3G/ B-DL Niveau 3G	YCbCr/RGB	4:4:4	8/10/12
					HD-SDI 1,5 G	YCbCr	4:2:2	8/10
1080/50p	1 920 x 1 080	56,25	50,00	148,50	A Niveau 3G/ B-DL Niveau 3G	YCbCr	4:2:2	8/10
					HD-SDI 1,5 G	YCbCr	4:2:2	12
1080/60p *1	1 920 x 1 080	67,50	60,00	148,50	A Niveau 3G/ B-DL Niveau 3G	YCbCr/RGB	4:4:4	8/10/12

*1 : 1/1.001 est également pris en charge.

Format SDI

- SD-SDI 270M : Format SD-SDI avec 270 MHz
- HD-SDI 1,5G : Format HD-SDI avec 1,5 GHz
- A NIVEAU 3G : Format HD-SDI avec A NIVEAU 3 GHz
- B-DL NIVEAU 3G : Format HD-SDI avec B-DL NIVEAU 3 GHz (DUAL LINK)

Espace

colorimétrique

- YCbCr : Signal de luminosité Y, signal de différence des couleurs Cb, signal de différence des couleurs Cr
- RGB : Signaux R/G/B des couleurs primaires

Structure

d'échantillonnage

- 4:2:2 : La fréquence d'échantillonnage pour le signal Y et les signaux Cb et Cr est de 4:2:2.
- 4:4:4 : La fréquence d'échantillonnage pour le signal Y et les signaux Cb et Cr (ou signaux R/G/B) est de 4:4:4.

Remarque

- Le Sous-titrage pour sourds et malentendants (C.C) et le Code temporel (TC) ne sont pas pris en charge pour ce produit.
- Un format de signal détecté automatiquement peut être affiché de manière différente au signal d'entrée réel.

Réglages vidéo

En installant ce produit sur un écran compatible et en réglant l'entrée de l'écran sur [SLOT], il est possible d'effectuer un réglage vidéo.

Le réglage peut être effectué sur [Signal] pour le menu de l'unité principale.

■ [Sélectionner format SDI]

Sélectionnez le format 3G-SDI.

[Auto] :

Détecte automatiquement le format du signal d'entrée.

[3G 4:2:2 YCbCr 10bit], [3G 4:4:4 YCbCr 10bit], [3G 4:4:4 RGB 10bit], [3G 4:2:2 YCbCr 12bit], [3G 4:4:4 YCbCr 12bit], [3G 4:4:4 RGB 12bit] :

Si la vidéo n'est pas correctement affichée parce que l'identifiant de charge utile n'est pas superposé ou pour d'autres raisons, les formats ci-dessus peuvent être sélectionnés manuellement.

Remarque

- Pour afficher le signal vidéo HD-SDI ou SD-SDI, sélectionnez [Auto].
- Pour afficher les signaux 8 bits, sélectionnez un format 10 bits correspondant.

■ Affichage du signal d'entrée

Affichez la fréquence du signal en cours d'entrée et le type de signal.

Fréquence-H	33.72	kHz
Fréquence-V	60.00	Hz
Fréquence point horloge	74.18	MHz
Format de signal	1080/60i	
État	No ID	

[État] :

Si le signal d'entrée présente l'une des erreurs suivantes, un message s'affiche.

[No ID]

Aucun identifiant de charge utile n'a été superposé.

[ID]

L'identifiant de charge utile ne correspond pas aux informations horizontales/verticales du signal SDI.

[CRCC]

Affiché lorsque l'erreur CRCC se produit en raison d'une mauvaise qualité du signal, etc. (IL est possible qu'un câble haute fréquence tel que le 5C-FB ne puisse pas être utilisé pour la transmission.)

Réglages audio

En installant ce produit sur un écran compatible et en réglant l'entrée de l'écran sur [SLOT], il est possible d'effectuer un réglage audio.

Le réglage peut être effectué sur [Son] pour le menu de l'unité principale.

■ [Sélection de groupe]

Sélectionnez le groupe audio multiplexé avec le signal SDI.

[Canal 1-8] :

Sélectionne les canaux 1 à 8.

[Canal 9-16] :

Sélectionne les canaux 9 à 16.

■ [Canal gauche]

Sélectionnez le canal audio SDI à restituer sur le canal de gauche.

Lorsque [Canal 1-8] est sélectionné pour [Sélection de groupe], le canal sélectionné peut être compris entre 1 et 8.

Lorsque [Canal 9-16] est sélectionné pour [Sélection de groupe], le canal sélectionné peut être compris entre 9 et 16.

■ [Canal droit]

Sélectionnez le canal audio SDI à restituer sur le canal de droite.

Lorsque [Canal 1-8] est sélectionné pour [Sélection de groupe], le canal sélectionné peut être compris entre 1 et 8.

Lorsque [Canal 9-16] est sélectionné pour [Sélection de groupe], le canal sélectionné peut être compris entre 9 et 16.

Remarque

- Ce produit prend en charge les signaux audio suivants.
 - 3G-SDI : 48 kHz, synchronisation vidéo, compatible avec 16 canaux
 - HD-SDI : 48 kHz, synchronisation vidéo, compatible avec 8 canaux
 - SD-SDI : 48 kHz, synchronisation vidéo, compatible avec 4 canaux
- L'audio n'est pas émis s'il y a des canaux audio vers lesquels l'audio n'est pas multiplexé.

Spécifications

N° de modèle	TY-SB01SS	
Borne d'entrée/sortie SDI 3G SDI IN 3G SDI OUT	3G SDI IN	<p>Borne BNC, 0,8 V [p-p] (75 Ω) (SD-SDI) Vidéo : En conformité avec SMPTE ST 259/ITU-R BT.656 Audio : En conformité avec SMPTE ST 272 48 kHz, 20/24 bits, 4 canaux, sync. vidéo (HD-SDI) Vidéo : En conformité avec SMPTE ST 292/274/296 Audio : En conformité avec SMPTE ST 299 48 kHz, 20/24 bits, 8 canaux, sync. vidéo (3G-SDI) Vidéo : En conformité avec SMPTE ST 424/425 Audio : En conformité avec SMPTE ST 299 48 kHz, 20/24 bits, 16 canaux, sync. vidéo</p>
	3G SDI OUT	Borne BNC, traversée active
Dimensions	<p>Largeur : 195 mm / 7,7" Hauteur : 25 mm / 1,0" Profondeur : 124,4 mm / 4,9"</p>	
Masse	Environ 160 g / 0,4 lbs net	

Customer's Record

The model number and serial number of this product may be found on its rear panel. You should note this serial number in the space provided below and retain this book, plus your purchase receipt, as a permanent record of your purchase to aid in identification in the event of theft or loss, and for Warranty Service purposes.

Model Number

Serial Number

Panasonic Connect North America

Unit of Panasonic Corporation of North America

Executive Office :

Two Riverfront Plaza, Newark, New Jersey 07102

Panasonic Canada Inc.

5770 Ambler Drive, Mississauga, Ontario L4W 2T3

Authorized Representative in EU:

Panasonic Connect Europe GmbH

Panasonic Testing Centre

Winsbergring 15, 22525 Hamburg, Germany

Importer for UK:

Panasonic Connect UK,

a branch of Panasonic Connect Europe GmbH,

Maxis 2, Western Road, Bracknell, Berkshire, RG12 1RT

Panasonic Connect Co., Ltd.

4-1-62 Minoshima, Hakata-ku, Fukuoka 812-8531, Japan

Web Site: <https://panasonic.net/cns/prodisplays/>

© Panasonic Connect Co., Ltd. 2022

Printed in China

安全上のご注意

必ずお守りください

人への危害、財産の損害を防止するため、必ずお守りいただくことを説明しています。

■ 誤った使い方をしたときに生じる危害や損害の程度を区分して、説明しています。



警告

「死亡や重傷を負うおそれがある内容」です。



注意

「軽傷を負うことや、財産の損害が発生するおそれがある内容」です。

■ お守りいただく内容を次の図記号で説明しています。(次は図記号の例です)



してはいけない内容です。



実行しなければならない内容です。



警告



電源プラグを抜く

■ フラットパネルディスプレイ本体への本製品の取り付けや取り外しの際は、電源を切り電源プラグをコンセントから抜いてください
感電の原因となります。



分解禁止

■ 本製品を分解したり、改造しないでください
火災・感電・動作不良の原因となります。



水ぬれ禁止

■ ぬらしたりしないでください
火災や感電の原因となります。



電源プラグを抜く

■ 煙が出たり、変な臭いや音がしたら、すぐにコンセントから電源プラグを抜いてください
そのまま使用すると火災・感電の原因となります。



■ フラットパネルディスプレイ本体への本製品の取り付けや取り外しは、専門の技術者または販売店にご依頼ください
取り付けが不完全ですと故障・感電の原因となります。



注意



■ 油煙や湯気の当たるところ、湿気やほこりの多いところに置かないでください

電気が油や水分、ほこりを伝わり、火災の原因となることがあります。



■ 直射日光の当たる場所や異常に温度が高くなる場所に置かないでください
内部部品が劣化するほか、火災の原因となることがあります。

使用上のお願い

● 本製品は、当社製ディスプレイに取り付けて使用する3G-SDI端子ボードです。

● 本製品には直接、手を触れないでください。

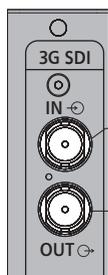
静電気が流れ、部品が破壊される場合があります。また静電気は衣服や人体からも発生するため、スチールキャビネットなどの金属製のものに触れて、静電気を逃がした後でおこなってください。

● 接続ケーブルは、必ず指定品をご使用ください。

故障や動作不良の原因となります。

本取扱説明書に記載されているイラスト、説明図などはイメージであり、実際の商品とは形状が異なる場合があります。

各端子について



入力端子 (BNC)

3G-SDI / HD-SDI / SD-SDI 入力端子です。

アクティブスルー出力端子 (BNC)

SDI 入力をそのまま出力します。

お知らせ

- SDI 端子に接続するケーブルは 5C-FB 相当をご使用ください。
- ディスプレイ本体がスタンバイモード時にアクティブスルー出力する場合は、ディスプレイ本体の「SLOT 設定」-「SLOT スタンバイ」を「オン」に設定してください。
- CRCC エラー (16 ページ) が発生する場合は、使用されるケーブルをご確認ください。

端子ボード交換方法

下記の交換方法の説明は、フラットパネルディスプレイ SQ1 シリーズの例です。

フラットパネルディスプレイ本体への本製品の取り付けや取り外しは、専門の技術者または販売店に依頼することをお勧めします。静電気などにより故障が発生することがあります。販売店にご相談ください。

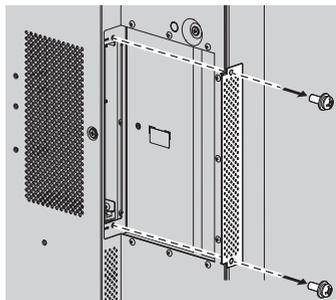
以下の手順で行ってください。

お願い

- 必ずディスプレイ本体および接続機器の電源を切り、電源プラグをコンセントから抜き、接続ケーブルをディスプレイ本体から外してください。
- 端子ボードの取り外し、取り付け時に金具でバックカバーや表示シートに傷を付けないようにしてください。

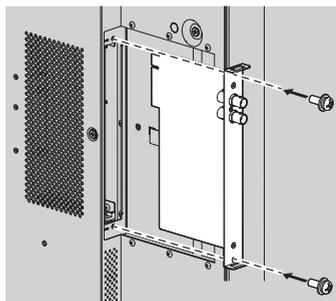
1 ねじ 2 本を外し、ディスプレイ本体からスロットカバーまたは端子ボードを取り外す

端子ボードを取り外す際は、端子ボードの取っ手を持ち、ゆっくりと矢印方向に引き抜いてください。



2 本体スロットに端子ボードを挿入し、ねじ 2 本を締める

手順 1 で外したねじ (2 本) で固定してください。



お知らせ

- 別の端子ボードから本製品に交換する場合、交換された端子ボードは、修理・サービスを受けられるときに必要ですので、お客様にて保管してください。

本製品で対応する映像信号

SDI 入力信号対応フォーマット一覧表

対応信号	解像度 (ドット)	走査周波数		ドット クロック 周波数 (MHz)	SDI フォーマット (270M SD-SDI/ 1.5G HD-SDI/ 3G Level A/ 3G Level B-DL)	カラースペース (YCbCr/RGB)	サンプリング 構造 (4:2:2/4:4:4)	ビット深度 (8bit/10bit/ 12bit)
		水平 (kHz)	垂直 (Hz)					
480/60i	720 x 480i	15.73	59.94	13.50	270M SD-SDI	YCbCr	4:2:2	8/10
576/50i	720 x 576i	15.63	50.00	13.50	270M SD-SDI	YCbCr	4:2:2	8/10
720/50p	1 280 x 720	37.50	50.00	74.25	1.5G HD-SDI	YCbCr	4:2:2	8/10
					3G Level A/ 3G Level B-DL	YCbCr/RGB	4:4:4	8/10
720/60p * 1	1 280 x 720	45.00	60.00	74.25	1.5G HD-SDI	YCbCr	4:2:2	8/10
					3G Level A/ 3G Level B-DL	YCbCr/RGB	4:4:4	8/10
1080/50i	1 920 x 1 080i	28.13	50.00	74.25	1.5G HD-SDI	YCbCr	4:2:2	8/10
					3G Level A/ 3G Level B-DL	YCbCr	4:2:2	12
					3G Level B-DL	YCbCr/RGB	4:4:4	8/10/12
1080/60i * 1	1 920 x 1 080i	33.75	60.00	74.25	1.5G HD-SDI	YCbCr	4:2:2	8/10
					3G Level A/ 3G Level B-DL	YCbCr	4:2:2	12
					3G Level B-DL	YCbCr/RGB	4:4:4	8/10/12
1080/24p * 1	1 920 x 1 080	27.00	24.00	74.25	1.5G HD-SDI	YCbCr	4:2:2	8/10
					3G Level A/ 3G Level B-DL	YCbCr	4:2:2	12
					3G Level B-DL	YCbCr/RGB	4:4:4	8/10/12
1080/25p	1 920 x 1 080	28.13	25.00	74.25	1.5G HD-SDI	YCbCr	4:2:2	8/10
					3G Level A/ 3G Level B-DL	YCbCr	4:2:2	12
					3G Level B-DL	YCbCr/RGB	4:4:4	8/10/12
1080/30p * 1	1 920 x 1 080	33.75	30.00	74.25	1.5G HD-SDI	YCbCr	4:2:2	8/10
					3G Level A/ 3G Level B-DL	YCbCr	4:2:2	12
					3G Level B-DL	YCbCr/RGB	4:4:4	8/10/12
1080/50p	1 920 x 1 080	56.25	50.00	148.50	3G Level A/ 3G Level B-DL	YCbCr	4:2:2	8/10
1080/60p * 1	1 920 x 1 080	67.50	60.00	148.50	3G Level A/ 3G Level B-DL	YCbCr	4:2:2	8/10

* 1: 1/1.001 も対応しています。

SDI フォーマット

270M SD-SDI: 270MHzのSD-SDI フォーマット

1.5G HD-SDI: 1.5GHzのHD-SDI フォーマット

3G LEVEL A: 3GHz LEVEL A のHD-SDI フォーマット

3G LEVEL B-DL: 3GHz LEVEL B-DL (DUAL LINK) のHD-SDI フォーマット

カラースペース

YCbCr: Y 輝度信号、CB 色差信号、CR 色差信号

RGB: 原色の R/G/B 信号

サンプリング構造

4:2:2: Y 信号と CB、CR 信号のサンプル比が、4:2:2 の関係

4:4:4: Y 信号と CB、CR 信号、あるいは R/G/B 信号のサンプル比が、4:4:4 の関係

お知らせ

- 本製品はクローズドキャプション (C.C.)、タイムコード (TC) に対応しておりません。
- 自動判別した信号フォーマットが、実入力信号と異なった表示になる場合があります。

映像設定

本製品を対応ディスプレイに装着し、ディスプレイの入力を SLOT に選択することにより、映像設定を行うことができます。

本体メニューの「信号モード」で設定できます。

■ SDI フォーマット切換

3G-SDI のフォーマットを選択します。

オート：

入力信号フォーマットを自動判別します。

3G 4:2:2 YCbCr 10bit、**3G 4:4:4 YCbCr 10bit**、**3G 4:4:4 RGB 10bit**、**3G 4:2:2 YCbCr 12bit**、**3G 4:4:4 YCbCr 12bit**、**3G 4:4:4 RGB 12bit**：

Payload ID が重畳されていないなどの理由で正しく映像が表示されない場合、上記のフォーマットを手動で選択可能です。

お知らせ

- HD-SDI、SD-SDI の映像信号を表示する場合は「オート」を選択してください。
- 8bit 信号を表示する場合は対応する 10bit のフォーマットを選択してください。

■ 入力信号表示

現在入力している信号の周波数と信号の種類を表示します。

水平周波数	33.72	kHz
垂直周波数	60.00	Hz
ドットクロック周波数	74.18	MHz
信号フォーマット	1080/60i	
ステータス	No ID	

ステータス：

入力信号に以下のエラーがある場合はメッセージを表示します。

No ID

Payload ID が重畳されていません。

ID

Payload ID が SDI 信号の垂直 / 水平情報と一致しません。

CRCC

信号品質が悪いなどで CRCC エラーが発生した場合には表示します。(原因として、5C-FB などの高周波用ケーブルを用いて伝送されていないなどが考えられます。)

音声設定

本製品を対応ディスプレイに装着し、ディスプレイの入力を SLOT に選択することにより、音声設定を行うことができます。

本体メニューの「音声の調整」で設定できます。

■ グループ選択

SDI 信号に多重されている音声のグループを選択します。

チャンネル 1-8：

チャンネル 1 ~ チャンネル 8 までを選択します。

チャンネル 9-16：

チャンネル 9 ~ チャンネル 16 までを選択します。

■ 左チャンネル

左側チャンネルに出力する、SDI 音声チャンネルを選択します。

「グループ選択」で「チャンネル 1-8」選択時は、1 ~ 8 の中から選択可能。

「グループ選択」で「チャンネル 9-16」選択時は、9 ~ 16 の中から選択可能。

■ 右チャンネル

右側チャンネルに出力する、SDI 音声チャンネルの選択をします。

「グループ選択」で「チャンネル 1-8」選択時は、1 ~ 8 の中から選択可能。

「グループ選択」で「チャンネル 9-16」選択時は、9 ~ 16 の中から選択可能。

お知らせ

- 本製品は下記の音声信号に対応しています。
 - ・ 3G-SDI：48kHz、ビデオ同期、16CH 対応
 - ・ HD-SDI：48kHz、ビデオ同期、8CH 対応
 - ・ SD-SDI：48kHz、ビデオ同期、4CH 対応
- 音声が多重されていない音声チャンネルを選択した場合、音声は出力されません。

仕様

品番	TY-SB01SS	
SDI入力/出力端子 3G SDI IN 3G SDI OUT	3G SDI IN	BNC端子 0.8 V [p-p] (75 Ω) (SD-SDI) 映像： SMPTE ST 259/ITU-R BT.656 準拠 音声： SMPTE ST 272 準拠 48 kHz、20/24 bit、4CH、ビデオ同期 (HD-SDI) 映像： SMPTE ST 292/274/296 準拠 音声： SMPTE ST 299 準拠 48 kHz、20/24 bit、8CH、ビデオ同期 (3G-SDI) 映像： SMPTE ST 424/425 準拠 音声： SMPTE ST 299 準拠 48 kHz、20/24 bit、16CH、ビデオ同期
	3G SDI OUT	BNC端子 アクティブスルー
外形寸法	幅 195 mm 高さ 25 mm 奥行 124.4 mm	
質量	約 160 g	

保証とアフターサービス (よくお読みください)

修理・お取り扱い・お手入れなどのご相談は、まず、お買い上げの販売店へお申し付けください。

修理を依頼される時

組み合わせをされた機器の「取扱説明書」もよくお読み
のうえ調べていただき、直らないときは、まず電源プラ
グを抜いて、お買い上げの販売店へご連絡ください。

- 保証期間中は
保証書の規定に従って出張修理をさせていただきます。
- 保証期間を過ぎているときは
修理すれば使用できる製品については、ご要望により
修理させていただきます。
下記修理料金の仕組みをご参照のうえご相談くださ
い。
- 修理料金の仕組み

修理料金 は、技術料・部品代・出張料などで構成さ
れています。

技術料は、診断・故障箇所の修理およ
び部品交換・調整・修理完了時の点検
などの作業にかかる費用です。

部品代 は、修理に使用した部品および補助材料代
です。

出張料 は、お客様のご依頼により製品のある場所
へ技術者を派遣する場合の費用です。

■ 保証書 (別添付)

お買い上げ日・販売店名などの記入を必ず確かめ、お
買い上げの販売店からお受け取りください。

よくお読みのと、保存してください。

保証期間：お買い上げ日から本体 1 年間

■ 補修用性能部品の保有期間

パナソニック コネクト株式会社は、この 3G-SDI 端
子ボードの補修用性能部品を、製造打ち切り後 5 年保
有しています。

注) 補修用性能部品とは、その製品の機能を維持する
ために必要な部品です。

■ 修理を依頼される時にご連絡いただきたい内容

ご氏名・ご住所・電話番号

製品名・品番・お買い上げ日

故障または異常の内容

訪問ご希望日

■ 使いかた・お手入れ・修理などは、まず、お買い求め先へご相談ください。

■ その他ご不明な点は下記へご相談ください。

パナソニック 業務用ディスプレイサポートセンター

電話 フリー
ダイヤル  **0120-872-002**
※携帯電話からもご利用いただけます。

営業時間：月～金 (祝日と弊社休業日を除く)
9:00～17:30 (12:00～13:00は受付のみ)

ホームページからのお問い合わせは

<https://panasonic.biz/cns/prodisplays/supportcenter/>

ご使用の回線(IP 電話やひかり電話など)によっては、回線の混雑時に数分で切れる場合があります。

ご相談窓口におけるお客様の個人情報のお取り扱いについて

パナソニック コネクト株式会社およびグループ関係会社は、お客様の個人情報をご相談対応や修理対応などに利
用させていただき、ご相談内容は録音させていただきます。また、折り返し電話をさせていただくときのために
発信番号を通知いただいております。なお、個人情報を適切に管理し、修理業務等を委託する場合や正当な理由
がある場合を除き、第三者に開示・提供いたしません。個人情報に関するお問い合わせは、ご相談いただきました
た窓口にご連絡ください。

パナソニック コネクト株式会社

〒571-8503 大阪府門真市松葉町 2 番 15 号

© Panasonic Connect Co., Ltd. 2022

中国印刷