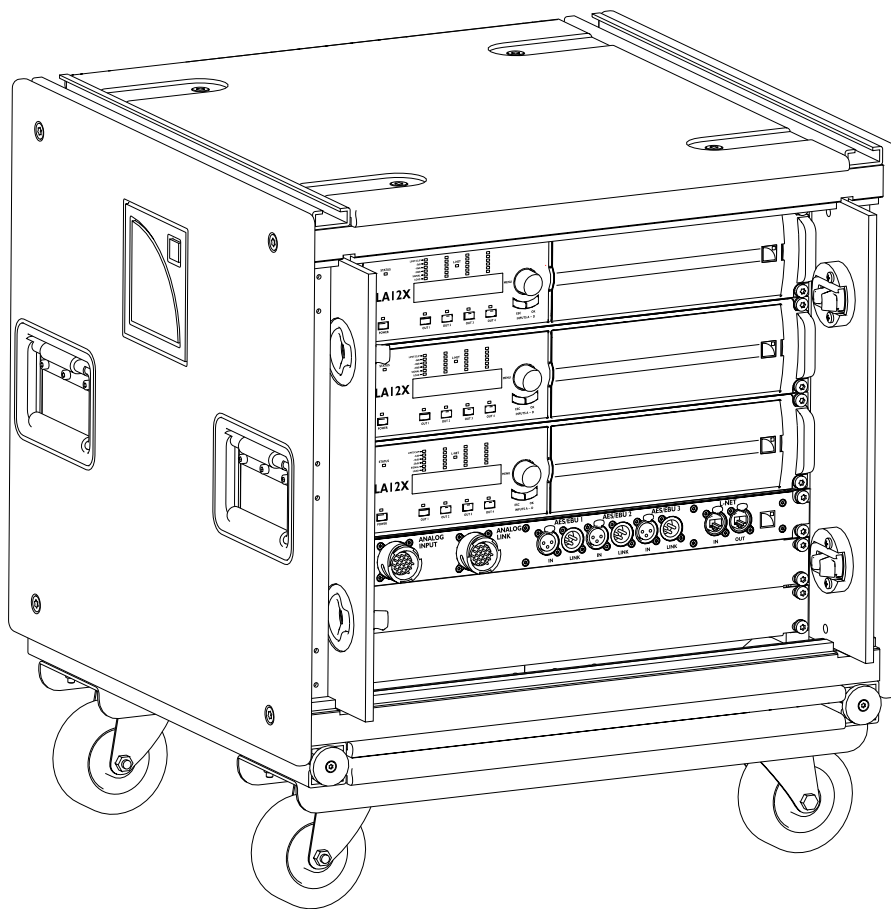


LA-RAK II



manuel utilisateur (FR)



Document reference: LA-RAK II manuel utilisateur (FR) version 2.0

Distribution date: March 24, 2017

© 2017 L-Acoustics. Tous droits réservés.

Aucune partie de cette publication ne peut être reproduite ou transmise sous aucune forme ni aucun moyen sans l'accord écrit de l'éditeur.

Sommaire

Sécurité.....	5
Instructions de sécurité importantes.....	5
Autres instructions de sécurité importantes.....	6
Symboles.....	8
Composants du système.....	10
Description technique.....	11
Éléments principaux.....	11
Structure RK9U.....	11
Contrôleur amplifié LA12X.....	12
Panneau de distribution LA-POWER II.....	13
Panneau de distribution LA-PANEL II.....	14
Installation.....	15
Transport.....	15
Ventilation.....	15
Câblage électrique.....	17
EU mode.....	17
US mode.....	18
Alimenter les contrôleurs amplifiés.....	19
Câblage audio analogique.....	20
Câblage audio analogique interne.....	20
Câblage audio analogique externe.....	22
Câblage audionumérique.....	23
Câblage audionumérique interne.....	23
Câblage audionumérique externe.....	25
Câblage des enceintes.....	28
Câblage L-NET.....	29
Câblage L-NET interne.....	29
Câblage L-NET externe.....	30
Maintenance.....	33
Contrôle qualité.....	33
INSP - Structure.....	33
CHK - Composants internes.....	33
Spécifications.....	34
Spécifications LA-RAK II.....	34
Spécifications LA-PANEL II.....	35

Spécifications LA-POWER II.....36

Certifications..... 37

Sécurité

Instructions de sécurité importantes



Légende des symboles



L'éclair dans un triangle signale à l'utilisateur la présence de « tension dangereuse » non isolée dans l'enceinte du produit, de magnitude suffisamment grande pour représenter un risque de choc électrique aux personnes.



Le point d'exclamation dans un triangle signale à l'utilisateur la présence d'importantes instructions d'utilisation et de maintenance dans la documentation relative au produit.

1. Lisez ces instructions.
2. Conservez ces instructions.
3. Tenez compte de tous les avertissements.
4. Suivez toutes les instructions.
5. N'utilisez pas cet appareil près de l'eau.
6. Nettoyez l'appareil uniquement avec un chiffon sec.
7. N'obstruez pas les orifices de ventilation. Installez l'appareil selon les instructions du fabricant.
8. N'installez pas l'appareil à proximité d'une source de chaleur telle qu'un radiateur, une grille de diffusion d'air chaud, une cuisinière, ou tout autre appareil produisant de la chaleur (y compris un amplificateur).
9. Ne démontez pas le dispositif de sécurité de la prise de type terre. Une prise de type terre est constituée de deux contacts mâles et d'un contact femelle pour la connexion à la terre. Le contact femelle assure la sécurité. Si la prise fournie n'est pas compatible avec votre fiche secteur, consultez un électricien pour remplacer la fiche obsolète.
10. Protégez le cordon d'alimentation contre les risques de piétinement ou de pincement, notamment au niveau de la prise et du point de contact avec l'appareil.
11. Utilisez uniquement des accessoires spécifiés par le fabricant.
12. Utilisez uniquement le chariot, support, trépied, équerre ou table spécifié par le fabricant, ou vendu avec l'appareil. Quand un chariot est utilisé, attention à ne pas faire basculer l'ensemble chariot/appareil au cours de son déplacement.
13. Débranchez l'appareil pendant les orages ou quand il n'est pas utilisé pendant une longue période.
14. Confiez toute opération de maintenance à un personnel qualifié. La maintenance est nécessaire lorsque l'appareil a été endommagé de quelque manière que ce soit. Par exemple lorsque le cordon d'alimentation ou la prise est endommagé, du liquide a été renversé ou un objet est tombé à l'intérieur de l'appareil, l'appareil a été exposé à la pluie ou à l'humidité, ne fonctionne pas correctement, ou est tombé.
15. **AVERTISSEMENT** : Pour réduire le risque d'incendie ou de choc électrique, n'exposez pas l'appareil à la pluie ou à l'humidité et ne placez aucun objet rempli de liquide, tel un vase, sur l'appareil.



16. Pour déconnecter complètement l'appareil du secteur, débranchez la prise de la fiche secteur.
17. La prise principale du cordon d'alimentation doit rester totalement accessible.
18. L'alimentation du produit doit être protégée dans l'installation par disjoncteur 30 A certifié pour un courant permanent à 100% (US MODE 100-120 V).

Autres instructions de sécurité importantes



Vérifiez la conformité électrique et la compatibilité de l'alimentation secteur.

Connectez l'appareil uniquement à un secteur alternatif de caractéristiques comprises entre 100-240 V, 50-60 Hz, avec les valeurs de courant suivantes :

100-120 V : 30 A (US MODE)

200-240 V : 32 A (EU MODE)

AVERTISSEMENT : Le produit est de CLASSE 1 et doit être connecté à une fiche secteur munie d'une connexion à la terre.



Lorsque le produit est utilisé dans un circuit triphasé, vérifiez la conformité électrique et la compatibilité du circuit triphasé.

Vérifiez que chaque phase fonctionne, et équilibrez les charges entre les trois phases.

Vérifiez que le neutre et la connexion à la terre fonctionne.

Ne jamais tenter de reproduire un circuit 230 V en connectant l'appareil à deux phases d'un circuit triphasé 120 V.

Ne jamais tenter de reproduire un circuit 200 V en connectant l'appareil à deux phases d'un circuit triphasé 100 V.



Interconnectez systématiquement un disjoncteur de classe C sur chaque phase.

L'ampérage du disjoncteur dépend des caractéristiques du secteur comme suit :

100-120 V : 30 A (US MODE)

200-240 V : 32 A (EU MODE)



Groupe électrogène

Mettez sous tension le groupe électrogène en premier, puis les contrôleurs amplifiés.

Vérifiez que les contrôleurs amplifiés sont hors tension avant de mettre le groupe électrogène sous tension.



Les terminaux marqués du symbole éclair produisent des tensions électriques DANGEREUSES lorsqu'ils sont SOUS TENSION.

La connexion à ces **terminaux** doit être effectuée par une **personne habilitée** ou à l'aide de câbles prêts à l'emploi.

Ne tentez jamais de toucher un fil dénudé pendant que le produit fonctionne : débranchez au préalable le connecteur du produit.

Mutez tous les canaux de sortie avant de connecter un haut-parleur au contrôleur amplifié.

Ne connectez pas une sortie d'amplification en parallèle ou en série avec une sortie d'amplification d'un autre contrôleur amplifié.

Ne connectez pas une sortie d'amplification sur une autre source de tension, telle une batterie, le secteur, ou une alimentation, que le contrôleur amplifié soit en fonctionnement ou éteint.



N'incorporez jamais d'équipements ou accessoires non approuvés par L-Acoustics.

Lisez tous les documents INFORMATIONS PRODUIT concernés avant d'exploiter le système.












Attention aux niveaux sonores.

Ne restez pas à proximité immédiate d'enceintes en fonctionnement.

Les systèmes de sonorisation sont capables de produire des niveaux sonores (SPL) très importants pouvant endommager instantanément et irrémédiablement l'audition des artistes, techniciens ou membres de l'audience. Des dommages auditifs peuvent également survenir en cas d'exposition prolongée à des niveaux sonores modérés.

Vérifiez les lois et réglementations applicables en matière de niveaux sonores maximum et de durées d'exposition.

-  **Attention aux risques de surpuissance.**
N'utilisez que des enceintes compatibles avec des presets appropriés pour éviter d'endommager les haut-parleurs.
-  **Inspectez le produit avant utilisation.**
Si vous détectez le moindre défaut ou signe d'endommagement, mettez immédiatement l'appareil hors circuit d'utilisation pour procéder ensuite à sa maintenance.
-  **Ce produit est prévu pour être utilisé par du personnel formé.**
-  **Ne pas placer de sources de flamme nue, par exemple des bougies allumées, sur le produit.**
-  **N'utilisez pas l'appareil en dehors de sa plage de température nominale.**
L'appareil fonctionne dans un environnement dont la température est comprise entre 0° C / 32° F et 50° C / 122° F.
N'exposez pas l'appareil au soleil.
-  **Utilisez l'appareil uniquement dans un environnement électromagnétique conforme.**
Les environnements conformes sont spécifiés dans le standard EN55103-2 pour E1 (résidentiel), E2 (commercial et industriel légère), E3 (extérieur urbain), et E4 (environnement CEM contrôlé, ex. studio TV).
-  **Évitez les interférences radio.**
Ce produit a été testé et est conforme aux limites fixées par la directive CEM (Compatibilité électromagnétique - EMC: Electro Magnetic Compatibility). Ces limites sont prévues pour assurer une protection raisonnable contre les interférences provenant de l'équipement électrique, il ne peut cependant pas être garanti que les interférences ne se produisent pas.
-  **Lisez la section maintenance de ce document avant d'effectuer la maintenance de ce produit.**
-  **Transport**
Utilisez l'emballage d'origine pour le transport, ou montez le produit dans un rack, fixé par l'avant et par l'arrière, comme décrit dans ce manuel.

Symboles

Les symboles suivants sont utilisés dans ce document :



Ce symbole signale un risque de blessure pour un individu ou de dommage pour le produit.
Il peut également signaler une instruction indispensable assurant l'installation ou l'exploitation du produit en toute sécurité.



Ce symbole signale un risque d'accident électrique.
Il peut également signaler une instruction indispensable assurant l'installation ou l'exploitation du produit en toute sécurité.



Ce symbole signale une instruction indispensable au bon déroulement de l'installation ou de l'exploitation du produit.



Ce symbole signale une information complémentaire ou une instruction optionnelle.



Ne pas ouvrir à moins d'y être autorisé.

Ce symbole indique la présence de risques de chocs électriques.

Il indique également qu'aucune opération de maintenance effectuée par l'utilisateur final ne nécessite l'accès aux composants internes.

Bienvenue

Merci d'avoir fait l'acquisition du rack de tournée LA-RAK II.

Ce document contient les informations essentielles à la bonne utilisation du système.

En raison de l'évolution constante des techniques et des normes, L-Acoustics se réserve le droit de modifier sans préavis les caractéristiques de ses produits et les informations contenues dans ses documents. Visitez régulièrement le site web L-Acoustics afin de télécharger les dernières versions des documents et logiciels : www.l-acoustics.com.

Rack de tournée LA-RAK II

LA-RAK II offre une compatibilité internationale dans un seul modèle, un système universel utilisable partout dans le monde, grâce aux trois contrôleurs amplifiés LA12X et au LA-POWER II, compatible avec des distributions de puissance de 115V et 230V.

LA-RAK II est compatible électriquement et mécaniquement avec LA-RAK (LA-RAK BUMP).

Composants du système

Un système L-Acoustics complet comprend des enceintes, des accessoires d'accrochage, des câbles d'enceinte, des contrôleurs amplifiés et des applications logicielles. Les principaux composants d'un système L-Acoustics incluant le LA-RAK II sont les suivants :

Enceintes

! Consultez les manuels d'utilisation des systèmes d'enceintes pour les instructions détaillées sur les enceintes et leur connexion aux contrôleurs amplifiés.

Système d'amplification et de pilotage

LA12X	contrôleur amplifié avec DSP, librairie de presets et connectivité réseau
LA-RAK II	rack de tournée contenant trois LA12X et des systèmes de distribution de puissance, de signaux audio et de réseau
L-Case	mallette de transport et protection pour électroniques 2U

Câbles d'enceinte

! Consultez les manuels d'utilisation des systèmes d'enceintes pour les instructions détaillées sur les enceintes et leur connexion aux contrôleurs amplifiés.

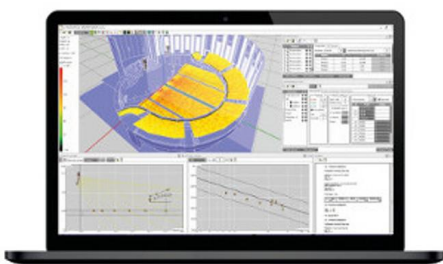
Éléments d'accrochage

! Les éléments et procédures d'accrochage ne sont pas présentés dans ce document. Consultez le manuel d'accrochage LA-RAK II.

Logiciels

Soundvision	logiciel de modélisation 3D acoustique et mécanique
LA Network Manager	logiciel de monitoring et pilotage à distance des contrôleurs amplifiés

Illustrations



Soundvision



LA Network Manager

Description technique

Éléments principaux

LA-RAK II est un rack 9U dans lequel sont montés trois contrôleurs amplifiés LA12X et deux panneaux de distribution : LA-PANEL II pour le réseau, les signaux analogiques et audionumériques, et LA-POWER II pour l'alimentation électrique.

En face avant, un espace 2U peut recevoir du matériel supplémentaire (par exemple un switch réseau).

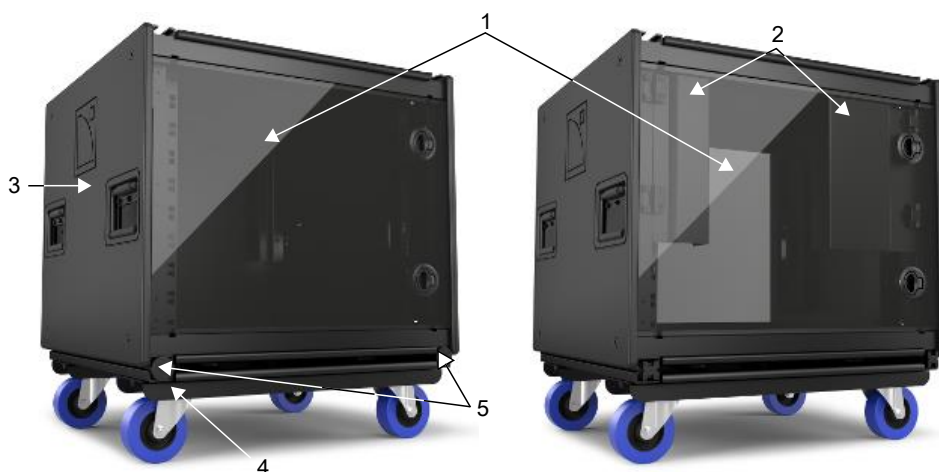


Structure RK9U

Le RK9U du LA-RAK II se compose d'un cadre en acier monté sur amortisseurs et ceinturé dans une structure en aluminium recouverte de panneaux en polyéthylène très résistants. Deux portes escamotables en LEXAN protègent les composants internes lors du transport.

Sur la face arrière, deux volets protègent la connectique audio et réseau des contrôleurs amplifiés. Les connecteurs CA-COM et speakON situés sur la partie centrale des contrôleurs amplifiés restent accessibles.

Le RK9U est équipé d'un plateau à roulettes détachable et de deux barres de couplage. Les barres de couplage peuvent servir à installer plusieurs LA-RAK II en ligne verticale levée ou posée.

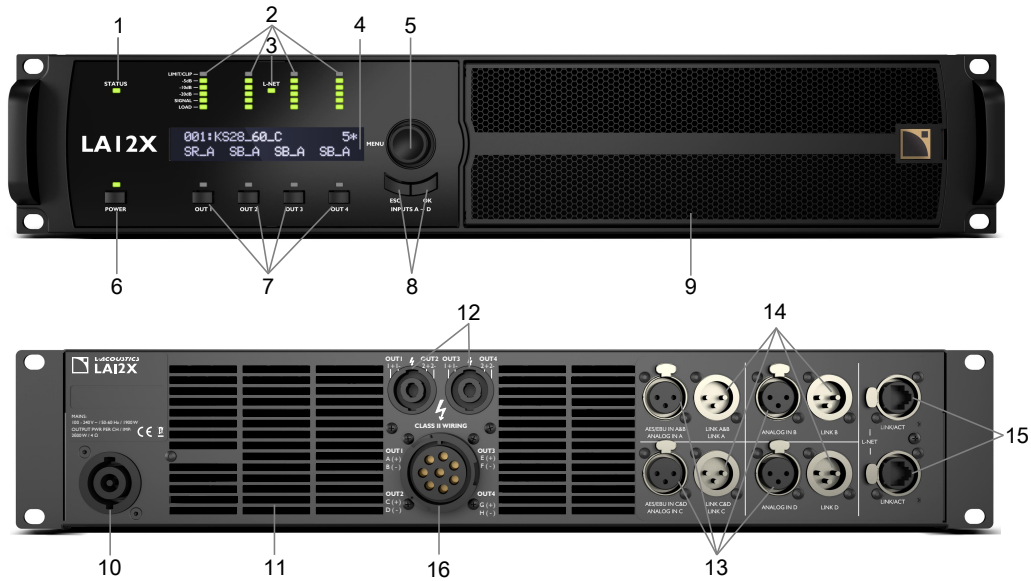


- 1 portes en LEXAN escamotables
- 2 volets montés sur gonds
- 3 panneaux en polyéthylène
- 4 plateau à roulettes
- 5 barres de couplage

Contrôleur amplifié LA12X

LA12X est un contrôleur amplifié de 2U avec DSP, bibliothèque de presets et connectivité réseau.

Référez-vous au manuel d'utilisation LA12X pour plus d'information.



- | | |
|---|---|
| 1 LED status | 10 connecteur secteur powerCON (32 A) |
| 2 Indicateurs LED : | 11 grilles de ventilation (sortie d'air) |
| – LIMIT/CLIP : activité du limiteur/écrêtage | 12 connecteurs de sortie speakON |
| – -5 dB, -10 dB et -20 dB : niveau audio | 13 connecteurs d'entrée XLR analogiques et AES/EBU |
| – SIGNAL : présence de signal | 14 connecteurs de liaison XLR analogiques et AES/EBU |
| – LOAD : présence de charge | 15 connecteurs réseau L-NET etherCON 1 Gb/s |
| 3 LED L-NET : témoin de contrôle à distance | 16 connecteur de sortie CA-COM |
| 4 écran LCD 2 x 24 caractères | |
| 5 roue codeuse de navigation et édition | |
| 6 touche et LED marche/arrêt | |
| 7 touches de sélection des canaux | |
| 8 touches de menu | |
| 9 grille et filtre de ventilation (entrée d'air) | |

Panneau de distribution LA-POWER II

LA-POWER II est un panneau de distribution électrique I/O de 2U / 19 pouces.

! Le LA-POWER II est équipé d'un sélecteur de secteur. Le réglage usine du sélecteur est **EU MODE CEE FORM 400 V / 32 A**.

Pour une utilisation en mode US, positionnez le sélecteur sur **US MODE NEMA L21-30P 120-208 V** avant de connecter le LA-POWER II à une source de puissance.

LA-POWER II est équipé d'une prise IN pour le mode US, et d'une prise IN et une prise LINK pour le mode EU (pour alimenter un autre rack). La charge électrique est automatiquement équilibrée avec un nombre identique de LA12X par phase.

LA-POWER II est équipé de trois cordons d'alimentation munis de powerCON Neutrik 32 A pour les contrôleurs amplifiés LA12X.

Des prises supplémentaires (une NEMA, une « Schuko » et deux IEC) sont disponibles pour alimenter des accessoires comme un switch Ethernet ou un ordinateur portable. Le circuit auxiliaire est protégé par un disjoncteur. Référez-vous à la section [Alimentation d'équipements supplémentaires](#) (p.19) avant utilisation.

Trois LEDs doubles permettent de vérifier la présence de phase, indépendamment de la position du sélecteur de secteur : la partie gauche indique la présence de phase à la prise US IN, et la partie droite indique la présence de phase à la prise EU IN. Les LEDs sont à titre informatifs. Appliquez toujours les précautions d'usage quel que soit le statut des LED.



- | | |
|--|---|
| 1 prise d'entrée AC (US mode) | 8 câbles de sortie AC pour LA12X |
| 2 prise d'entrée AC (EU mode) | 9 sélecteur de secteur |
| 3 prise de relai AC (EU mode) | 10 prises de sortie auxiliaire AC (AUX L3) |
| 4 LEDs de présence AC | |
| 5 disjoncteur (AUX L3) | |
| 6 prise de sortie auxiliaire AC (US mode) | |
| 7 prise de sortie auxiliaire AC (EU mode) | |

Panneau de distribution LA-PANEL II

LA-PANEL II est un panneau de distribution 1U pour les signaux analogiques et audionumériques et pour le réseau.

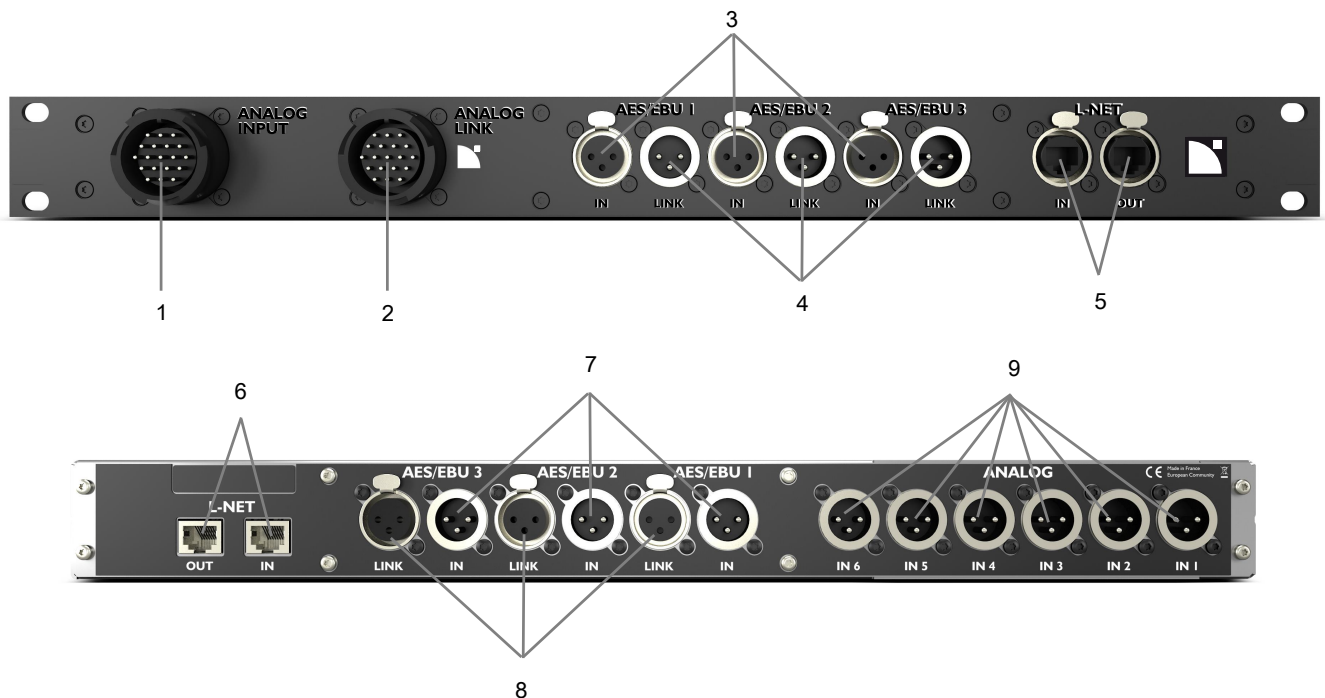
LA-PANEL II permet la distribution de 6 signaux analogiques ou audionumériques. Les signaux analogiques sont reçus par le connecteur CA-COM 19 points et les signaux audionumériques AES/EBU par les connecteurs XLR IN.

Les signaux peuvent être distribués aux trois contrôleurs amplifiés via six connecteurs XLR analogiques ou trois connecteurs XLR AES/EBU à l'arrière du panneau.

Le connecteur CA-COM 19 points et les trois connecteurs XLR de reprise permettent d'envoyer les signaux à un autre LA-RAK II dans une architecture en cascade.

LA-PANEL II est équipé de deux prises etherCON et deux prises RJ45 I/O pour le réseau de contrôle et de pilotage à distance L-NET.

Les accessoires incluent quatre câbles XLR (deux analogiques, deux numériques) pour relier en chaîne les connecteurs LINK et IN sur la face avant du panneau, afin de mettre en place une architecture en cascade entre les contrôleurs d'un même LA-RAK II.



- | | | | |
|----------|------------------------------------|----------|------------------------------------|
| 1 | connecteur d'entrée analogique | 6 | connecteurs réseau L-NET RJ45 |
| 2 | connecteur de reprise analogique | 7 | connecteurs d'entrée XLR AES/EBU |
| 3 | connecteurs d'entrée XLR AES/EBU | 8 | connecteurs de reprise XLR AES/EBU |
| 4 | connecteurs de reprise XLR AES/EBU | 9 | connecteurs d'entrée analogique |
| 5 | connecteurs réseau L-NET etherCON | | |

Installation

Transport

Le plateau à roulettes amovible permet de déplacer ou transporter jusqu'à deux LA-RAK II posés en ligne verticale. Il s'accroche au LA-RAK II inférieur à l'aide de deux barres de couplage.



Ne pas déplacer ou transporter plus de deux LA-RAK II sur un plateau à roulettes.

Ventilation

Pour maintenir une température de fonctionnement modérée, LA12X est équipé de ventilateurs assurant un écoulement d'air de l'avant vers l'arrière.



Avant utilisation, vérifiez que le filtre à l'avant de chaque LA12X est propre. Référez-vous au **manuel utilisateur LA12X**.

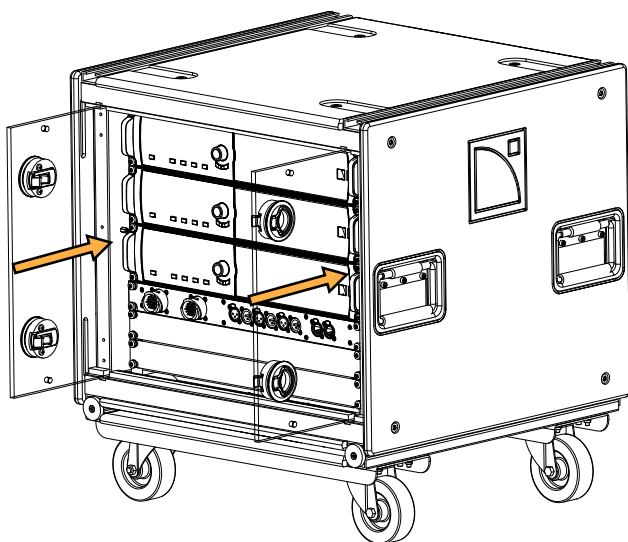
Pendant l'utilisation, les portes en LEXAN doivent être rangées et ne pas obstruer les grilles d'aération avant et arrière des contrôleurs amplifiés LA12X.

Ranger les portes en LEXAN

Procédure

1. Tirez sur les poignées pour détacher les deux portes.
2. Face au LA-RAK II, glissez les portes le long du rack (entre la structure externe en aluminium et le cadre interne en acier).

Les poignées des portes doivent être orientées vers l'extérieur.

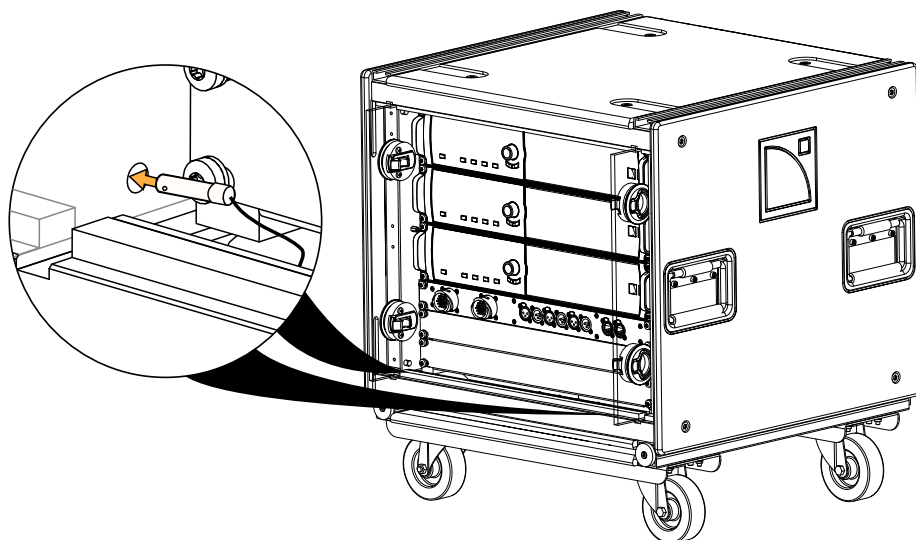


3. Insérez et bloquez les deux goupilles de verrouillage à bille à travers les logements situés au bas de chaque porte.



Goupilles de verrouillage

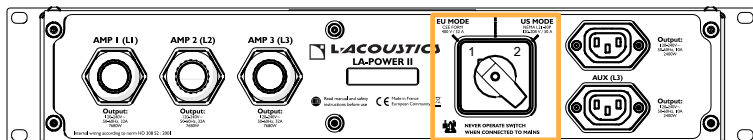
Vérifiez que les portes sont bien insérées avant de verrouiller les goupilles.
Les logements des goupilles doivent être situés à l'intérieur du cadre interne.



Câblage électrique

! Le LA-POWER II est équipé d'un sélecteur de secteur. Le réglage usine du sélecteur est **EU MODE CEE FORM 400 V / 32 A**.

Pour utiliser le LA-POWER II en mode US, positionnez le sélecteur sur **US MODE NEMA L21-30P 120-208 V** avant de connecter à une source de puissance.



Contactez un distributeur L-Acoustics local pour les pays n'appliquant pas ces normes.

EU mode

En EU mode, LA-POWER II se connecte à un secteur triphasé 230 V / 32 A à l'aide de la prise mâle IEC 60309 (3P + N + T).

Un second LA-RAK II peut être connecté à la prise femelle de relais pour être alimenté en parallèle.

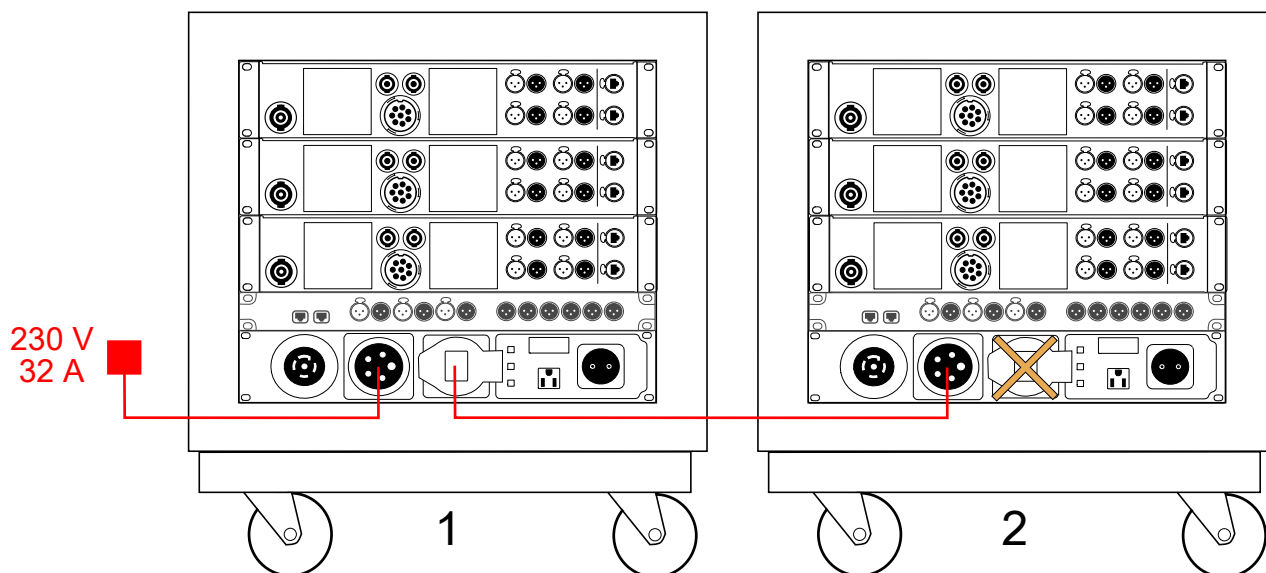
! **Ne pas alimenter de LA-RAK II en parallèle avec des alimentations de caractéristiques autres que 230 V (± 10%).**

Ne pas utiliser la prise femelle de relais avec des alimentations d'autres caractéristiques.

Les prises EU MODE ne sont pas alimentées lorsque le sélecteur est en position **US MODE NEMA L21-30P 120-208 V**.

! Ne pas alimenter plus de deux LA-RAK II en parallèle à partir de la même prise d'alimentation.

Connecter deux racks en parallèle en EU mode



Placez les cache-prises sur les prises non utilisées.

US mode

En US MODE, LA-POWER II se connecte à un secteur triphasé de 120 V / 30 A à l'aide de la prise mâle L-21-30P (3P + N + T).

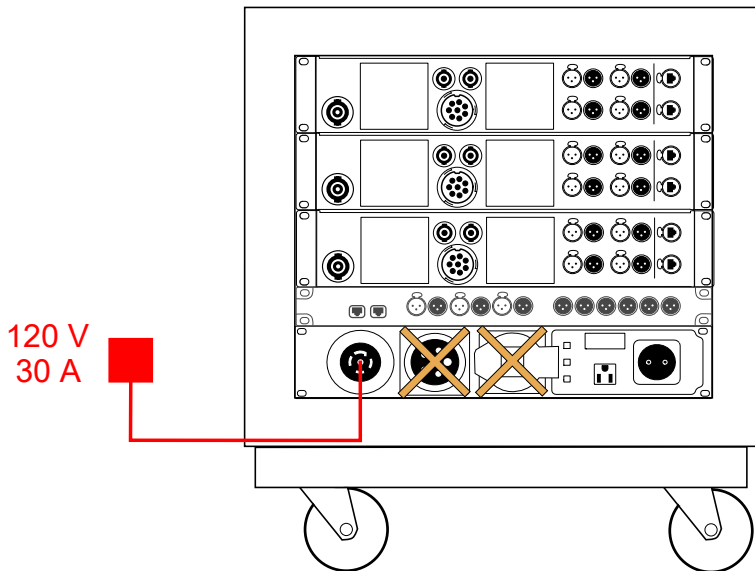


Ne pas alimenter plus d'un LA-RAK II à partir de la même prise d'alimentation.



Les prises EU MODE ne sont pas alimentées lorsque le sélecteur est en position **US MODE NEMA L21-30P 120-208 V**.

Connecter un rack en US mode

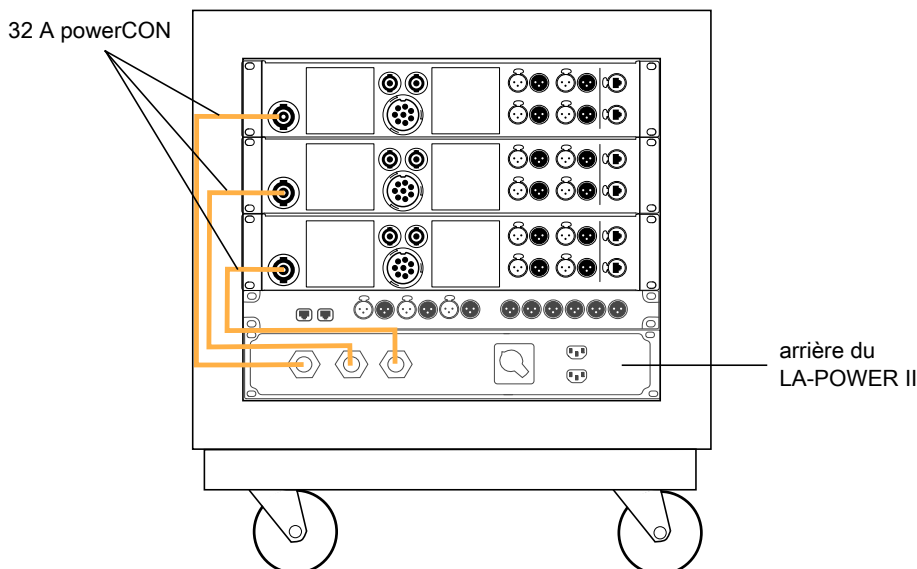


Placez les cache-prises sur les prises non utilisées.

Alimenter les contrôleurs amplifiés

Le circuit triphasé de LA-POWER II alimente les trois circuits monophasés (L1, L2, L3) correspondant aux trois câbles sur la face arrière. Ces câbles sont munis de powerCON 32 A Neutrik pour la connexion aux trois contrôleurs amplifiés LA12X montés dans le LA-RAK II. Trois LEDs doubles aident à surveiller la présence de la phase sur la face avant de LA-POWER II.

Alimentation des trois contrôleurs amplifiés (tout modes)



i Si les LEDs sont allumées mais que les contrôleurs amplifiés ne s'allument pas :

- vérifiez le câblage et les connexions
- vérifiez que la position du sélecteur (EU ou US) correspond bien à la prise électrique utilisée

Alimentation d'équipements supplémentaires

LA-POWER II inclut également un circuit auxiliaire protégé par le disjoncteur 10 A **AUX L3**, isolé de la phase 3.

Ce circuit alimente une prise de type « Schuko » (uniquement en EU MODE) et une prise de type NEMA 5-15 (uniquement en US MODE) sur la face avant, et deux prises IEC 60320-1 type C13 sur la face arrière (tout modes).

Les prises auxiliaires sont prévues pour l'alimentation d'ordinateur portable ou de switch Ethernet équipés de prises locales adéquates.

⚡ Puissance des prises auxiliaires

Dans les deux modes, il est recommandé de ne pas dépasser 100 W de consommation maximum. Vérifiez que la consommation totale ne dépasse pas la capacité totale de LA-POWER II.

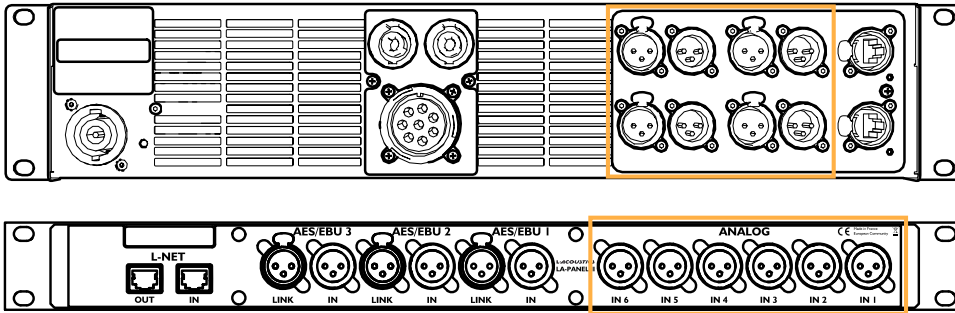
Câblage audio analogique

Avec l'audio analogique, la modularité de routage des signaux audio est rendue possible par le câblage interne, alors que le câblage externe utilise un schéma constant.

Câblage audio analogique interne

Un panneau de connexion XLR sur la face arrière de LA-PANEL II et six câbles XLR permettent de distribuer jusqu'à six signaux audio analogiques différents aux contrôleurs amplifiés LA12X.

Connecteurs analogiques à l'arrière de LA12X et LA-PANEL II



Plusieurs schémas de câblage sont possibles. Deux sont décrits dans ce manuel.

Schéma de câblage A

Un signal routé du canal 1 à l'entrée analogique IN A du premier contrôleur amplifié. Un câblage en cascade LINK A / IN A permet d'envoyer le même signal aux trois LA12X.

Seul le canal A est physiquement relié à chaque LA12X et seulement le canal A peut être routé vers les 4 canaux de sortie de chaque LA12X. Utilisez la fonction de matricage de LA Network Manager décrite dans le tutoriel vidéo **LA Network Manager**.

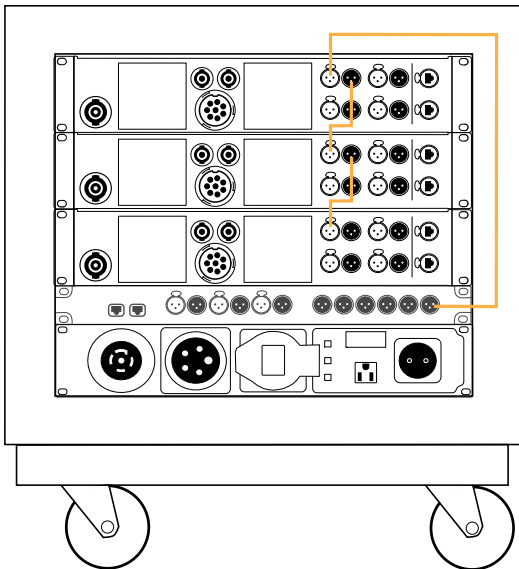
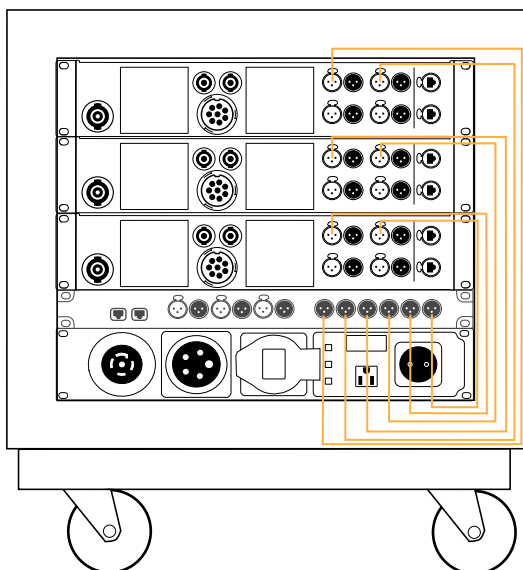


Schéma de câblage B

Six signaux audio respectivement routés par paires, des canaux 1 à 6, aux entrées analogiques des contrôleurs. Dans ce cas, seuls les connecteurs IN des contrôleurs amplifiés sont utilisés.



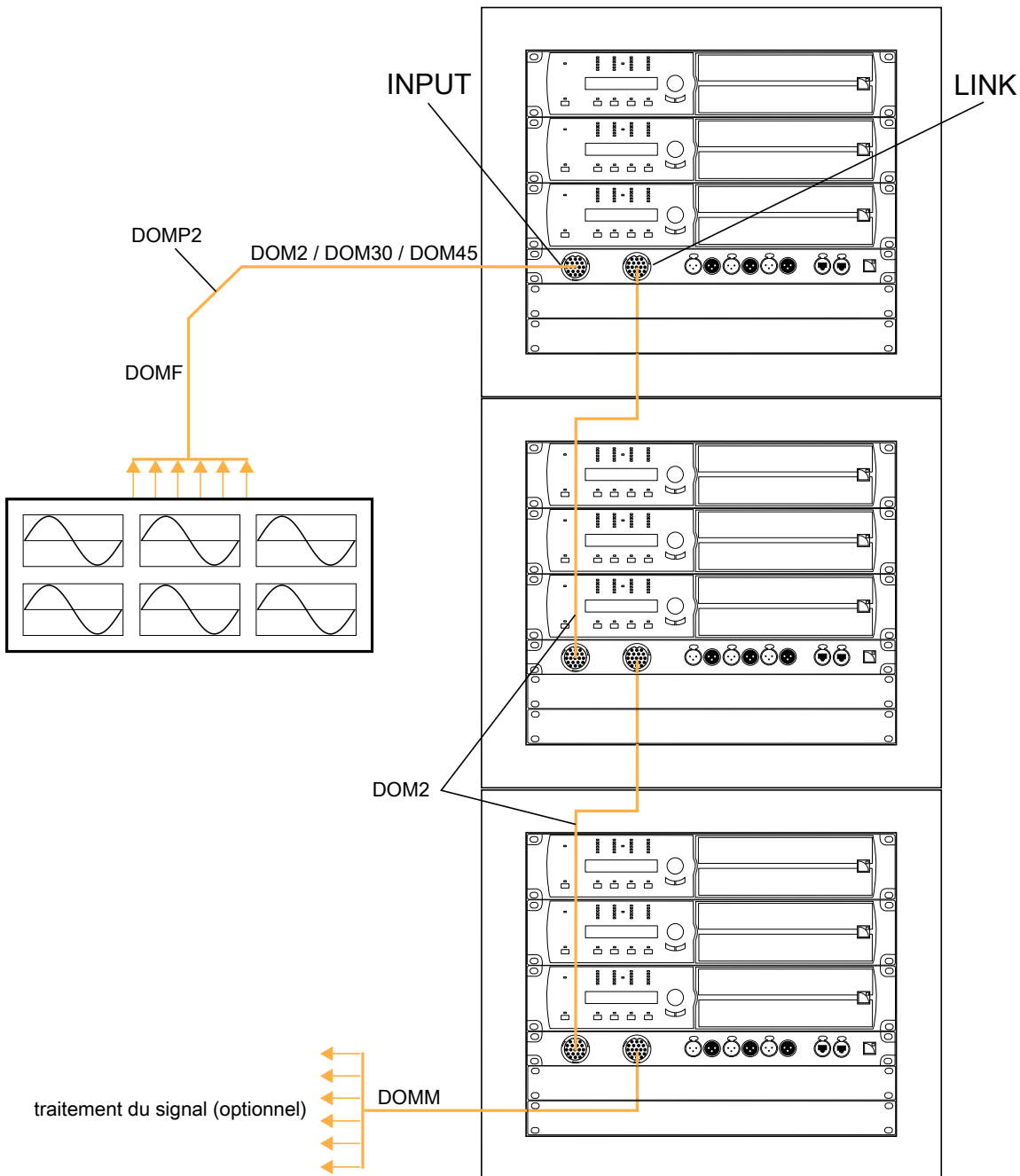
Câblage audio analogique externe

Avec l'audio analogique, le câblage externe utilise un schéma constant qui permet d'alimenter un LA-RAK II ou une chaîne de plusieurs LA-RAK II avec un maximum de 6 canaux. Pour tout LA-RAK II, le câblage interne détermine combien de canaux sont utilisés, lesquels, et quel contrôleur les reçoit.

Avec les câbles de modulation L-Acoustics, six signaux audio peuvent être routés depuis une source audio analogique (table de mixage ou appareil EQ) vers le connecteur CA-COM 19 points INPUT du LA-PANEL II d'un premier LA-RAK II.

Un câblage en cascade de plusieurs LA-RAK II peut être mis en place en reliant le connecteur LINK du LA-PANEL II au connecteur INPUT du LA-PANEL II d'un autre LA-RAK II.

Les six signaux audio analogiques peuvent également être routés du dernier LA-RAK II vers d'autres modules de traitement de signal à l'aide du câble DOMM.



! Perte dans le signal analogique

Ne pas connecter plus de 36 LA12X (soit 12 LA-RAK II) en cascade pour éviter une charge de moins de 600 Ω sur la sortie de la console.

Si plus de 36 LA12X doivent être connectés au même signal analogique, utilisez une autre sortie de la console ou un amplificateur de distribution.

Typiquement, 16 LA-RAK II en cascade causent une perte de -1 dB avec une console dont l'impédance de sortie est de 50 Ω , et de -3 dB avec une console dont l'impédance de sortie est de 150 Ω .

Référence du câble	Connecteur(s) d'entrée	Connecteur(s) de sortie	Longueur (m / pied)
DOMF	6 x XLR femelle symétrique	PA-COM femelle 19 points bagué	1.5 / 5
DOMM	PA-COM femelle 19 points bagué	6 x XLR mâle symétrique	1.5 / 5
DOM2	PA-COM femelle 19 points bagué	PA-COM femelle 19 points bagué	2 / 6.5
DOM30	PA-COM femelle 19 points bagué	PA-COM femelle 19 points bagué	30 / 100
DOM45	PA-COM femelle 19 points bagué	PA-COM femelle 19 points bagué	45 / 150
DOMP-2	PA-COM mâle 19 points	PA-COM mâle 19 points	0.5 / 1.5

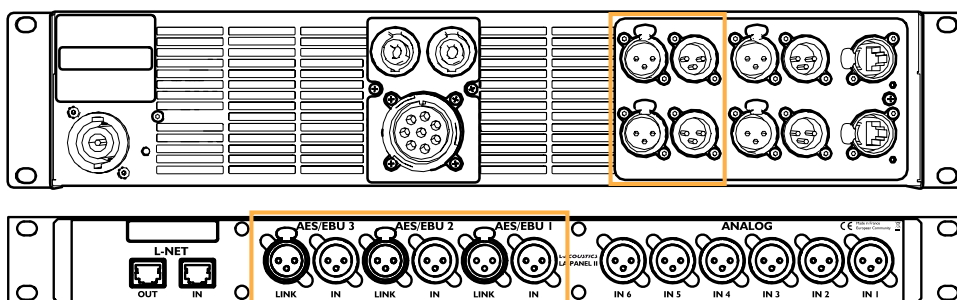
Câblage audionumérique

Avec l'audionumérique, le câblage interne utilise un schéma constant. Puisque le signal numérique doit être rafraîchi, la modularité de routage des signaux audio est rendue possible par le câblage externe.

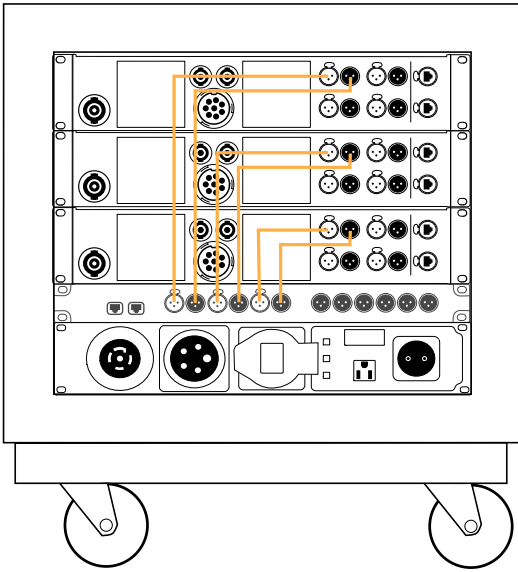
Câblage audionumérique interne

Un panneau de connexion XLR sur la face arrière de LA-PANEL II et trois câbles XLR permettent de distribuer jusqu'à six signaux audionumériques différents (deux signaux par canal) aux contrôleurs amplifiés LA12X.

Connecteurs AES/EBU à l'arrière de LA12X et LA-PANEL II



Chacun des connecteurs IN sur le panneau avant du LA-PANEL II est câblé avec le connecteur AES/EBU IN sur le contrôleur amplifié LA 12X correspondant, en utilisant le câble IN XLR approprié. Chacun des connecteurs AES/EBU LINK sur les contrôleur amplifiés LA12X est câblé avec le connecteur LINK correspondant sur le LA-PANEL II, en utilisant le câble LINK XLR.



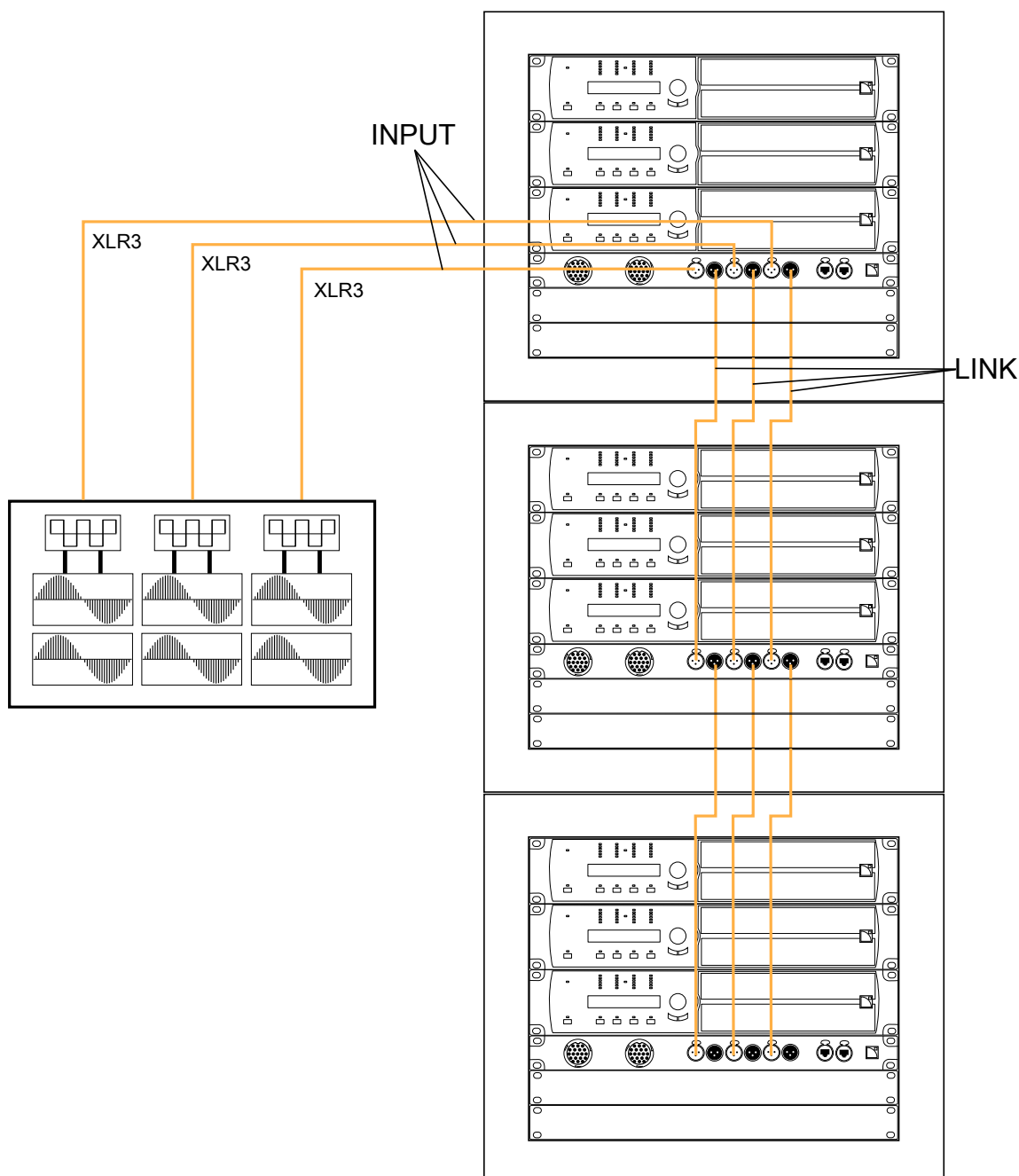
Câblage audionumérique externe

Avec l'audionumérique, le routage des signaux est flexible via le câblage externe en utilisant le panneau de connexion avant du LA-PANEL II. Deux exemples sont décrits dans ce manuel.

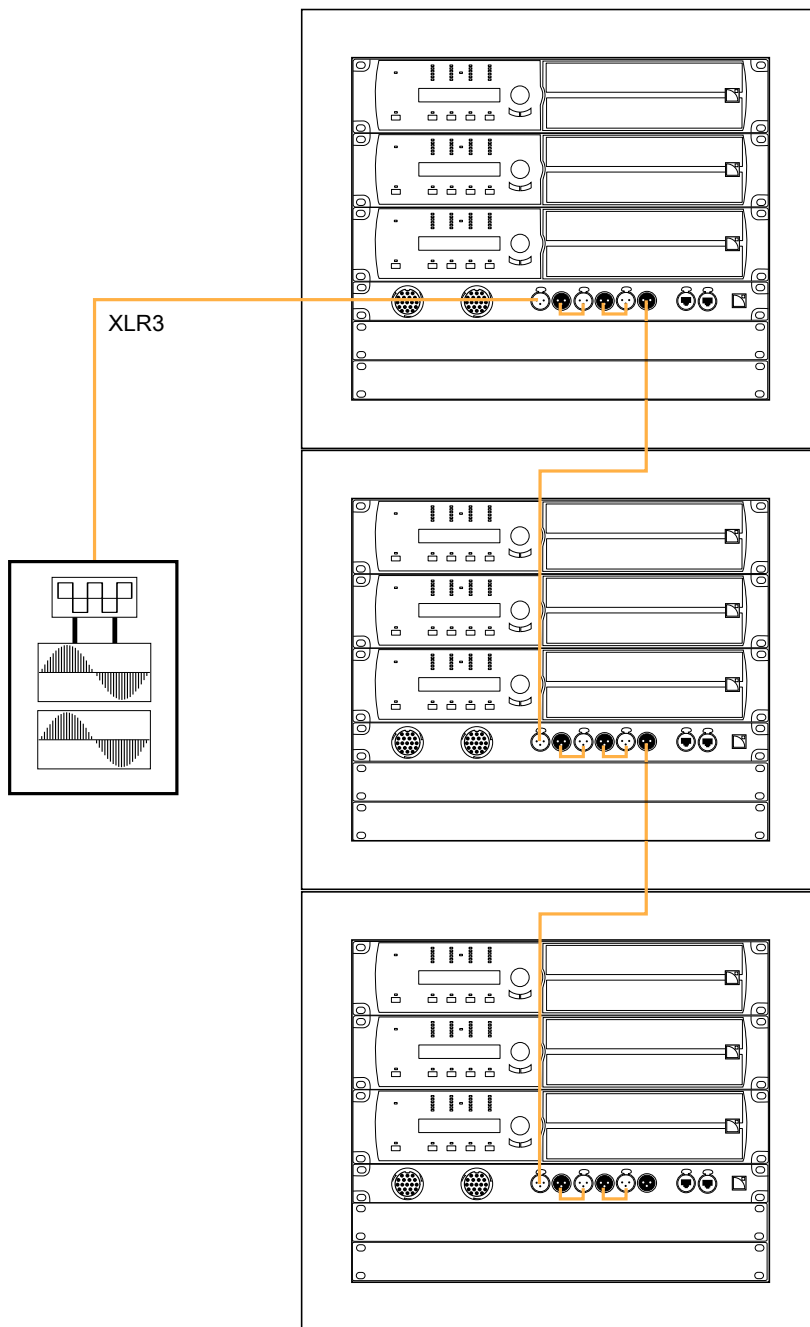
Jusqu'à 6 signaux peuvent être routés depuis une source audionumérique AES/EBU (table de mixage ou appareil EQ) vers le LA-PANEL II via trois câbles XLR transportant chacun deux canaux.

Chaque paire de signaux peut être routée en cascade en câblant le connecteur LINK de LA-PANEL II avec le connecteur IN du même LA-PANEL II (pour un câblage en cascade interne), ou avec le connecteur IN d'un autre LA-PANEL II (pour un câblage en cascade externe). Cela permet des matrices modulaires.

Câblage audionumérique externe avec trois paires de signaux



Câblage audionumérique externe en application façade (FOH)





Câbles pour l'audio numérique AES/EBU

AES3 spécifie que l'impédance caractéristique nominale des câbles utilisés pour les transmissions audio numériques AES/EBU doit être $110 \Omega \pm 20\%$, et que les tolérances plus fines permettent une plus grande fiabilité avec des longueurs de câbles importantes ou des fréquences d'échantillonnage élevées.

Il est donc fortement recommandé d'utiliser uniquement des câbles certifiés AES/EBU de qualité, bien que certains câbles conçus pour des signaux analogiques symétriques soient acceptables à une fréquence d'échantillonnage de 48 kHz sur de courtes distances.

Il est recommandé d'utiliser des câbles d'un seul tenant entre les sorties et les entrées AES/EBU. Connecter plusieurs portions de câble réduit les performances. S'il n'est pas possible d'utiliser des câbles d'un seul tenant, assurez-vous d'au moins utiliser le même modèle de câble entre deux interfaces AES/EBU.

Dans le cas de l'arrêt d'un contrôleur, le relais de secours établit une connexion passive entre le port AES/EBU IN et LINK pour maintenir la continuité. Cependant, les signaux ne sont plus rafraîchis pour le contrôleur suivant, par conséquent, les câbles d'entrée et de relais doivent être considérés comme un câble unique relativement à la longueur maximum possible.

En cas de pertes de transmission, essayez de réduire la fréquence d'échantillonnage de la source audio numérique. De plus, en règle générale, évitez d'utiliser des sources de fréquence d'échantillonnage supérieure à 96 kHz, car la longueur maximum des câbles est réduite et l'information supplémentaire est de toute manière éliminée par le SRC à 96 kHz.

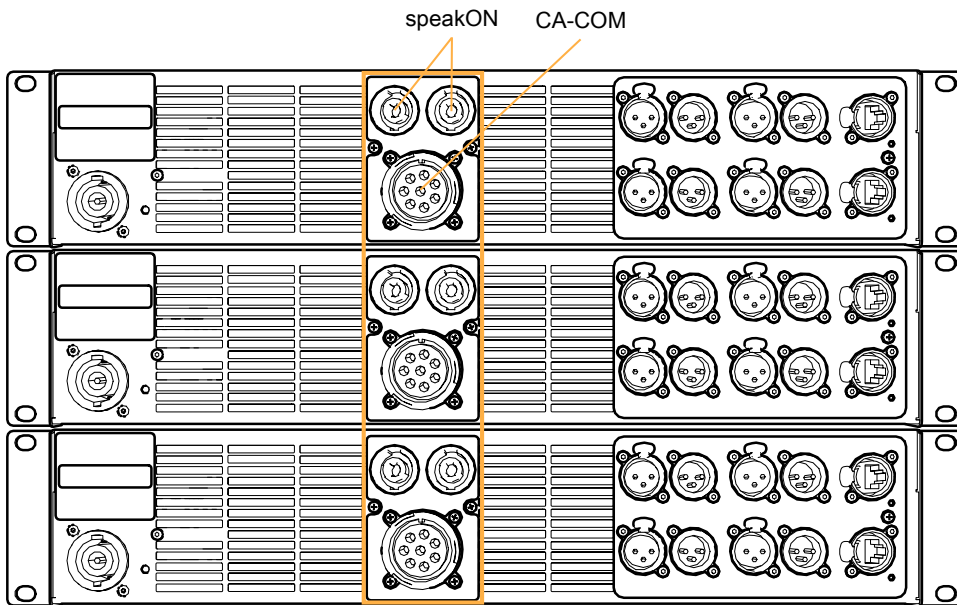
Câblage des enceintes

L'arrière du LA-RAK II donne accès au panneau de sorties de chaque LA12X. Pour chacun des contrôleurs amplifiés, ce panneau comprend un connecteur CA-COM ainsi que deux connecteurs speakON.



Référez-vous au **manuel d'utilisation** du système et au manuel d'utilisation **LA12X** pour connecter une enceinte au LA-RAK II.

Connecteurs d'enceintes



Câblage L-NET

L'intégration du réseau Ethernet L-NET et son protocole haut débit jusqu'à 1 Gb/s, permet de visualiser et contrôler jusqu'à 253 contrôleurs amplifiés en temps réel depuis le logiciel LA Network Manager.

De multiples topologies réseau sont configurables (en cascade, en étoile ou hybride). L'ordinateur hôte de LA Network Manager et les contrôleurs amplifiés sont raccordés entre eux par des câbles standards CAT5e U/FTP (ou de catégorie plus élevée) munis de connecteurs RJ45.

i Instructions d'utilisation

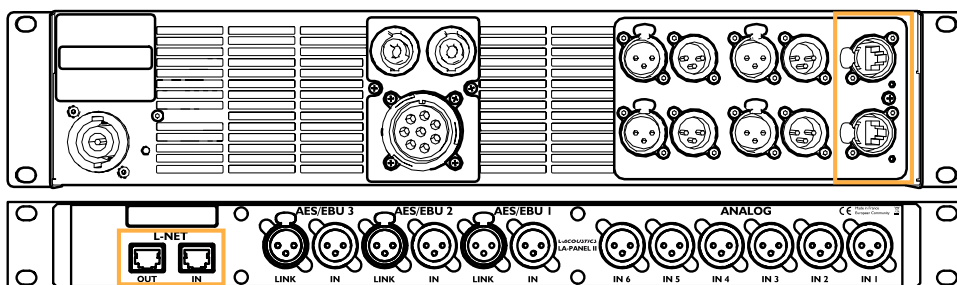
Référez-vous au tutoriel vidéo **LA Network Manager** pour les instructions d'utilisation.

LA-PANEL II est muni de quatre prises RJ45 et de quatre câbles CAT5e U/FTP.

Câblage L-NET interne

La face arrière de LA-PANEL II comprends deux prises RJ45 pour la connexion au réseau L-NET des trois contrôleurs amplifiés LA12X.

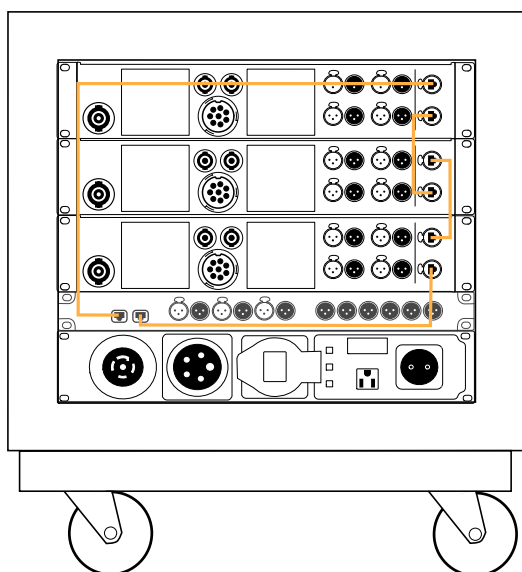
Connecteurs L-NET à l'arrière de LA12X et LA-PANEL II



Il y a deux schémas de câblage possibles :

Schéma de câblage A

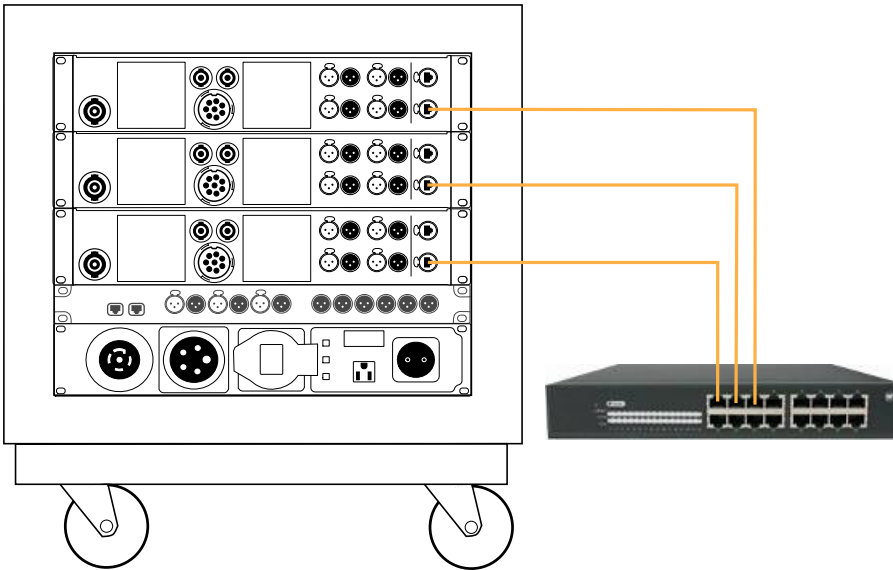
Connectez un premier LA12X via une de ses prises L-NET puis routez le réseau vers un autre LA12X via son autre prise L-NET, pour une topologie en cascade.



Câblage de AMP 3 vers L-NET IN : pour la mise en cascade de plusieurs LA-RAK II. Référez-vous aux sections [Topologie en cascade](#) (p.31) et [Topologie hybride](#) (p.32).

Schéma de câblage B

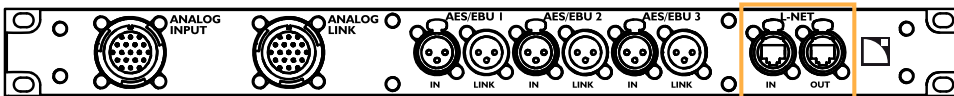
Connectez le câble à un switch (non fourni) relié aux trois LA12X, pour une topologie en étoile.



Câblage L-NET externe

La face avant de LA-PANEL II est munie de deux connecteurs etherCON I/O pour le câblage réseau L-NET externe.

Connecteurs L-NET à l'avant de LA-PANEL II

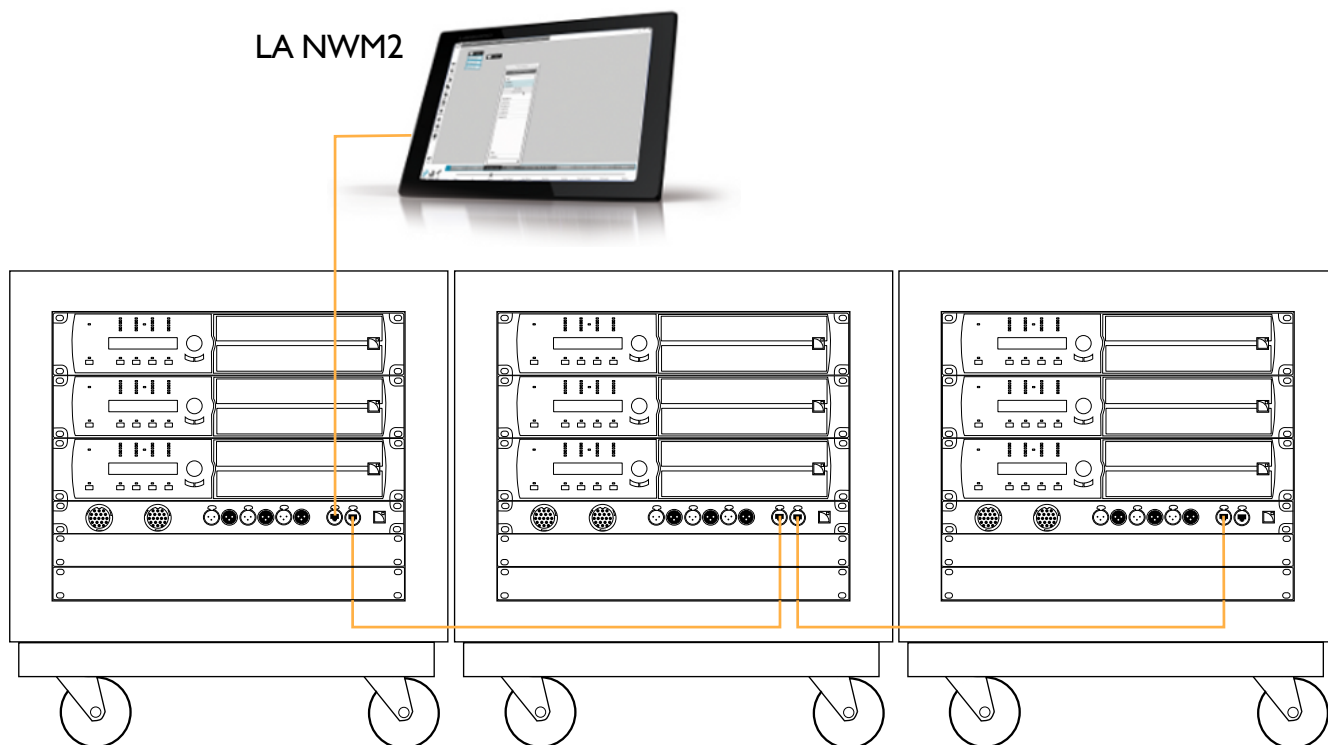


Un maximum de 253 LA12X peut être interconnecté au sein du même réseau (84 LA-RAK II + 1 LA12X).

Pour mettre en place un réseau L-NET avec plusieurs LA-RAK II, trois schémas de câblage sont possibles : en cascade, en étoile ou hybride.

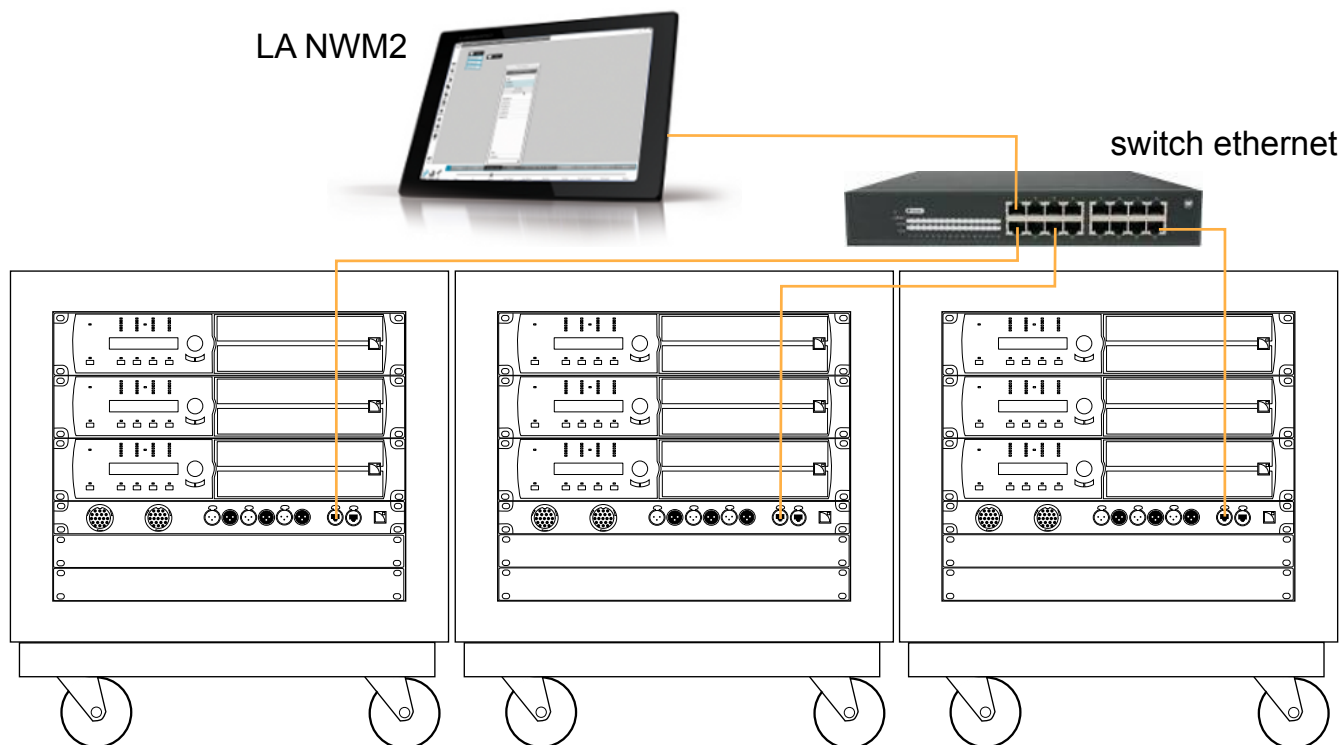
Topologie en cascade

Le connecteur IN d'un premier LA-RAK II est relié à l'ordinateur hôte de LA Network Manager. Le réseau est ensuite mis en place en reliant le connecteur OUT de chaque LA-RAK II au connecteur IN du LA-RAK II suivant dans la cascade.



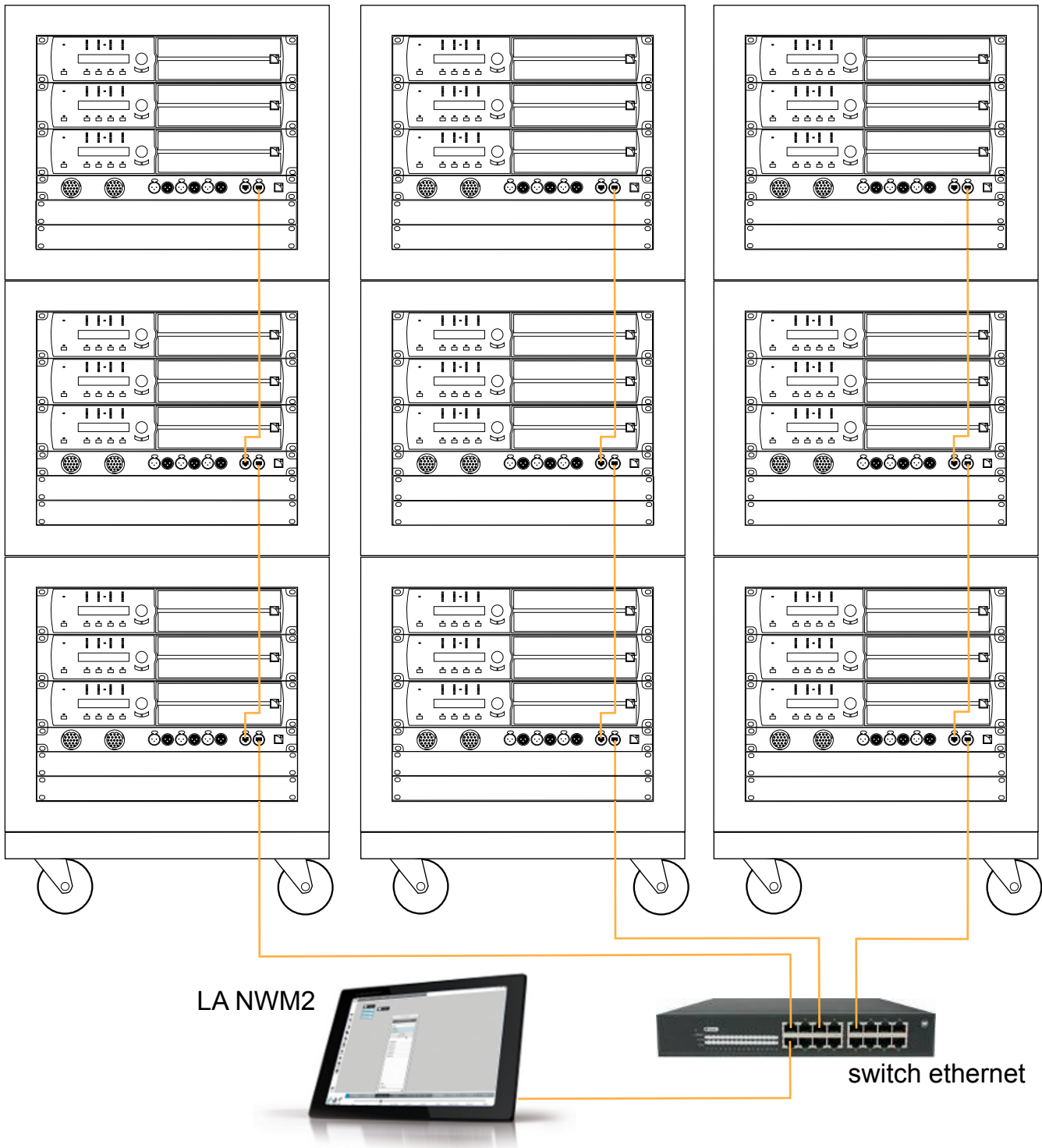
Topologie en étoile

L'ordinateur hôte de LA Network Manager est connecté à un switch Ethernet (non fourni) qui se relie directement à chacun des LA-RAK II via leur connecteur IN.



Topologie hybride

La topologie en étoile est utilisée pour la distribution du réseau depuis l'ordinateur vers plusieurs LA-RAK II, et la topologie en cascade est utilisée pour la connexion d'autres LA-RAK II en série derrière chacun des premiers LA-RAK II.



Maintenance

Contrôle qualité

INSP - Structure

Procédure

Procédez à une inspection visuelle à la recherche de dommages visibles ou de pièces manquantes sur la structure mécanique, en particulier :

- a) le cadre interne du RK9U et les composants électriques / électroniques montés, leurs vis et leurs rondelles
- b) les rails de couplage du RK9U, les goupilles de verrouillage à bille, les panneaux arrière, et les portes
- c) le plateau à roulettes et les barres de couplage et leurs sécurités à ressort

CHK - Composants internes

Procédure

1. Vérifiez les contrôleurs amplifiés LA12X comme indiqué dans la section maintenance du manuel d'utilisation LA12X.
2. Vérifiez la qualité du contact et le bon verrouillage de toutes les prises de LA-PANEL II (CA-COM, XLR3 et etherCON).
3. Vérifiez la qualité du contact de toutes les prises et les connecteurs de LA-POWER II.

Spécifications

Spécifications LA-RAK II

accessoires inclus

- 1 x plateau à roulettes
- 2 x barres de couplage

accrochage

levage	jusqu'à 4 LA-RAK II avec LA-RAK BUMP
accrochage intégré	2 rails de couplage

poids

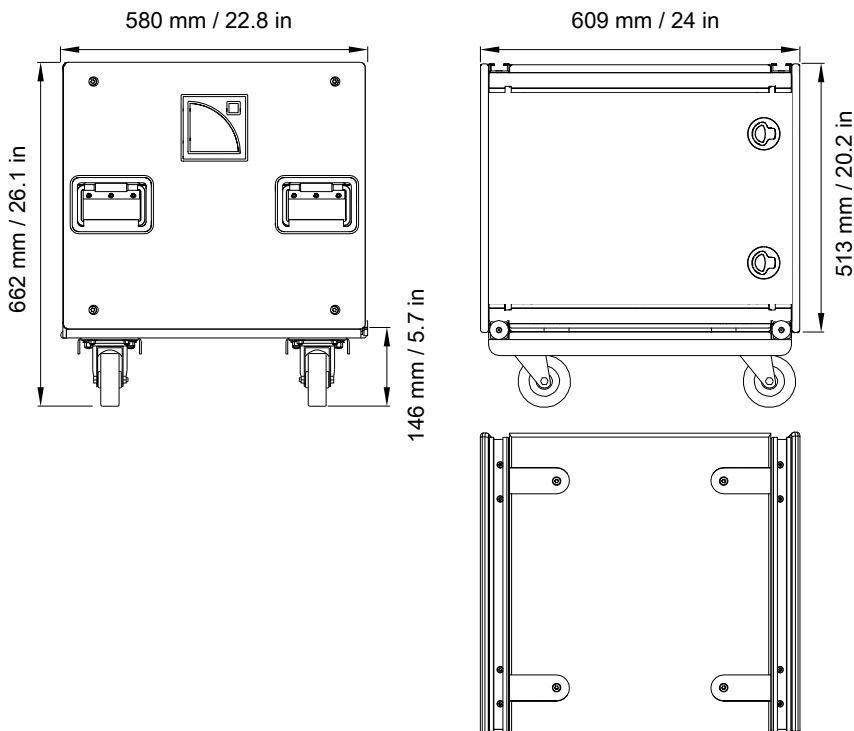
LA-RAK II (portes, 2 x barres de couplage, LA-PANEL II, câbles, 3 x LA12X et LA-POWER II inclus)	96.5 kg / 212.8 lb
plateau à roulettes	13.5 kg / 29.8 lb
2 x barres de couplage	1.5 kg / 3.3 lb

matériaux

structure externe	polyéthylène, aluminium et acier
portes	polycarbonate LEXAN®
composants d'accrochage	acier recouvert de polyester
poignées	intégrées au rack
finition	noir

Lexan est une marque déposée de SABIC Innovative Plastics IP BV.

dimensions



Spécifications LA-PANEL II

câbles

- 6 x câbles ANALOG XLR3 entrée mâle/femelle étiquetés, 1,10 m / 3,61 ft
- 3 x câbles AES XLR3 entrée mâle/femelle étiquetés, 1,10 m / 3,61 ft
- 3 x câbles AES XLR3 entrée mâle/femelle étiquetés, 1,10 m / 3,61 ft
- 2 x câbles ANALOG XLR3 mâle/femelle étiquetés, 0,55 m / 1,8 ft
- 2 x câbles AES XLR3 mâle/femelle étiquetés, 0,55 m / 1,8 ft
- 2 x câbles CAT5e U/FTP étiquetés, 1 m / 3 ft
- 2 x câbles CAT5e U/FTP de relai étiquetés, 0,25 m / 0,82 ft

connecteurs avant

entrée / reprise analogique	2 x 19-point CA-COM (ANALOG INPUT / LINK)
entrée / reprise numérique	3 x Neutrik® XLR3 femelle (IN) 3 x Neutrik® XLR3 mâle (LINK)
réseau	2 x etherCON® (L-NET IN/OUT)

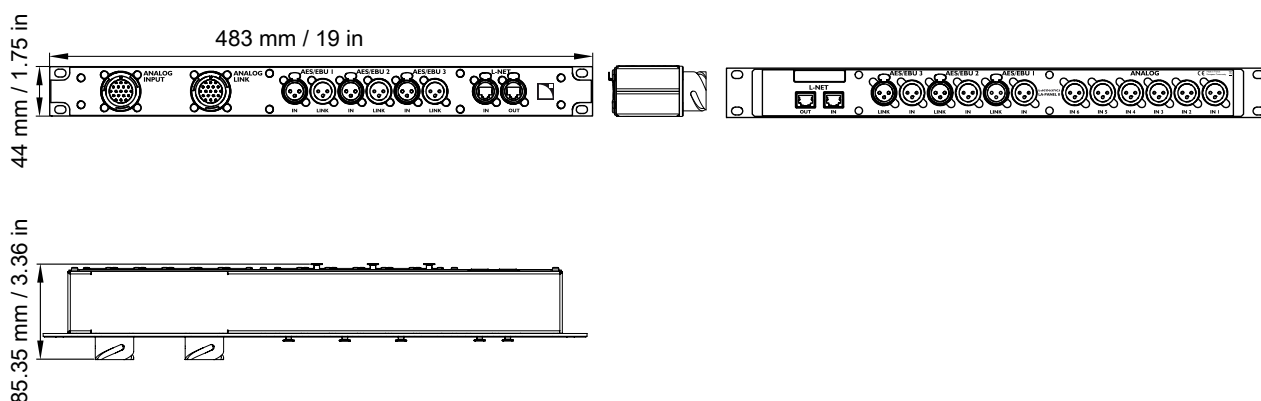
connecteurs arrière

réseau	2 x RJ45 (L-NET)
entrée / reprise numérique	3 x Neutrik® XLR3 femelle (IN) 3 x Neutrik® XLR3 mâle (LINK)
entrée / reprise numérique	6 x Neutrik® XLR3 mâle (IN 1 à IN 6)

Neutrik, etherCON et powerCON sont des marques déposées de Neutrik AG.


CA-COM est une marque de ITT Cannon.

dimensions




Spécifications LA-POWER II

face avant

entrée AC (US)	prise mâle 30 A - NEMA L21-30P (3P+N+T)
entrée AC (UE)	prise mâle 32 A - IEC 60309 (3P+N+T)
sortie AC de reprise (UE)	prise femelle 32 A - IEC 60309 (3P+N+T)  Ne pas utiliser avec une alimentation électrique 120 - 208 V
LEDs de présence AC	3 x LEDs doubles (L1, L2, L3) gauche : entrée AC US / droite : entrée AC EU
sortie AC auxiliaire (US)	prise femelle NEMA 5-15 (AUX US MODE)
sortie AC auxiliaire (UE)	prise femelle de type F « Schuko » (AUX EU MODE)
protection	disjoncteur 10 A de type C (AUX L3)

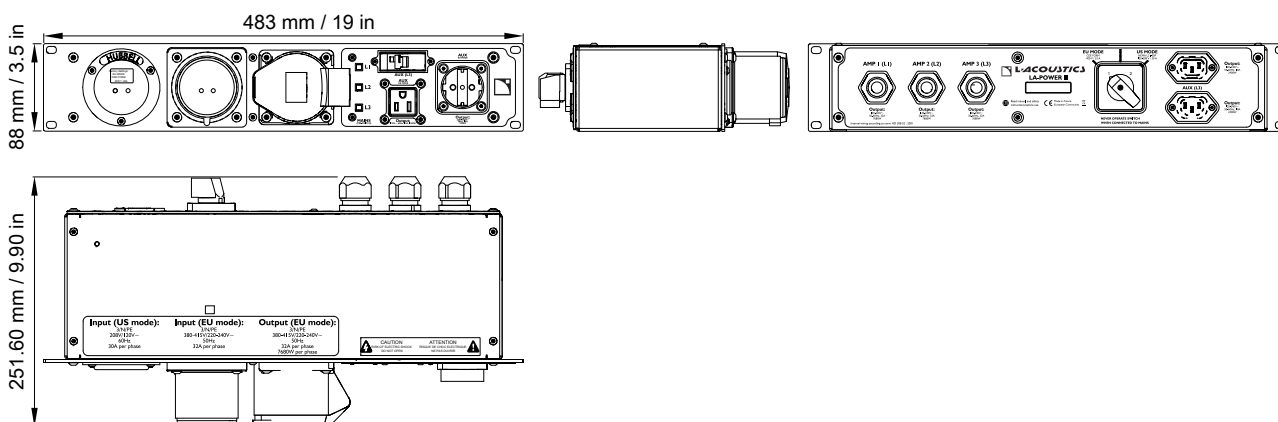
face arrière

sortie AC pour LA12X	3 x câbles d'alimentation équipés de connecteurs Neutrik powerCON [®] 32 A (AMP 1 L1, AMP 2 L2, AMP 3 L3)
bouton de sélection de l'entrée AC	switch entre EU MODE et US MODE.  Ne pas changer la sélection en étant connecté à une alimentation électrique
sortie AC auxiliaire	2 x prises femelle IEC 60320-1 type C13 (AUX L3)

conditions de stockage et de fonctionnement

température de stockage	-5 °C / 23 °F à 70 °C / 158 °F
température de fonctionnement	0 °C / 32 °F à 50 °C / 122 °F
altitude maximum	5000 m
climat	tempéré et tropical

dimensions



Certifications

LA-RAK II EU DoC

Declaration of Conformity - version 1.0



EU Declaration of Conformity (DoC)

We

L-Acoustics
 13 rue Levacher Cintrat
 Parc de la Fontaine de Jouvence
 91462 Marcoussis Cedex
 France
 +33 (0)1 69 63 69 63
 info@l-acoustics.com

declare that the DoC is issued under our sole responsibility and belongs to the following product:

LA-RAK II

The object of the declaration described above is in conformity with the relevant Union harmonization legislation:

2006/42/EC: Machinery Directive
2014/35/EU: Low Voltage Directive
2014/30/EU: Electro-Magnetic Compatibility Directive
2011/65/EU: RoHS 2 Directive

The following harmonized standards and technical specifications have been applied:

EN 13155:2003 + A2:2009 Cranes - Safety - Non-fixed load lifting attachments
EN 60065: 2002 + A1: 2006 + A11: 2008 + A12: 2010 + A2: 2011 Safety requirements for audio, video and similar electronic apparatus
EN 55103-1: 2009 Electromagnetic compatibility - Product family standard for audio, video, audio-visual and entertainment lighting control apparatus for professional use - Part 1: Emissions
EN 55103-2: 2009 Electromagnetic compatibility - Product family standard for audio, video, audio-visual and entertainment lighting control apparatus for professional use - Part 2: Immunity
EN 50581: 2012 Technical documentation for the assessment of electrical and electronic products with respect to the restriction of hazardous substances

Year CE marking was first affixed: 2016

Issued in Marcoussis, France

24.03.2017

Christophe COMBET, Director of Sound System Design

LA-POWER II EC DoC

Declaration of Conformity - version 1.0



EU Declaration of Conformity (DoC)

We

L-Acoustics
13 rue Levacher Cintrat
Parc de la Fontaine de Jouvence
91462 Marcoussis Cedex
France
+33 (0)1 69 63 69 63
info@l-acoustics.com

declare that the DoC is issued under our sole responsibility and belongs to the following product:

LA-POWER II distribution panel

The object of the declaration described above is in conformity with the relevant Union harmonization legislation:

2014/35/EU: Low Voltage Directive
2014/30/EU: Electro-Magnetic Compatibility Directive
2011/65/EU: RoHS 2 Directive

The following harmonized standards and technical specifications have been applied:

EN 60065: 2002 + A1: 2006 + A11: 2008 + A12: 2010 + A2: 2011 Safety requirements for audio, video and similar electronic apparatus
EN 55032: 2015 Electromagnetic compatibility of multimedia equipment – Emission Requirements
EN 55103-2: 2009 Electromagnetic compatibility - Product family standard for audio, video, audio-visual and entertainment lighting control apparatus for professional use - Part 2: Immunity

Year CE marking was first affixed: 2016

Issued in Marcoussis, France

14/09/2016

A handwritten signature in black ink, appearing to read 'Genio Kronauer'.

Genio KRONAUER, Electronics Director



L-Acoustics, an L-Group Company

13 rue Levacher Cintrat - 91460 Marcoussis - France

+33 1 69 63 69 63 - info@l-acoustics.com

www.l-acoustics.com

L-Acoustics GmbH

Steiermärker Str. 3-5
70469 Stuttgart
Germany
+49 7 11 89660 323

L-Acoustics Ltd.

PO. Box Adler Shine - Aston House
Cornwall Avenue - London N3 1LF
United Kingdom
+44 7224 11 234

L-Acoustics Inc.

2645 Townsgate Road, Suite 600
Westlake Village, CA 91361
USA
+1 805 604 0577



L-GROUP

www.l-group.com