

Série K

Manuel d'utilisation

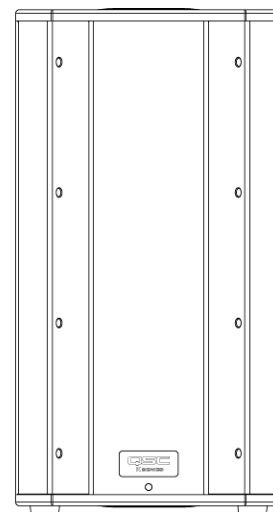
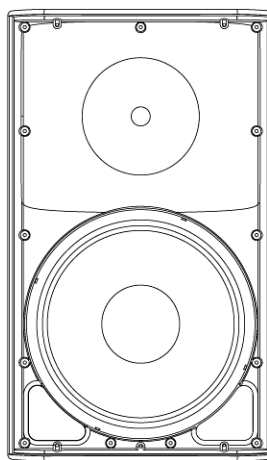
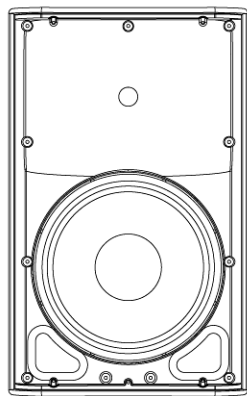
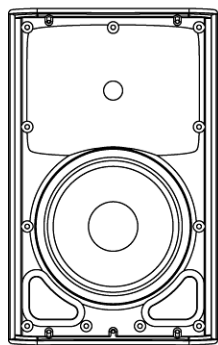


K8 – Système de haut-parleurs bidirectionnels 105° 1000 W actif 200 mm

K10 – Système de haut-parleurs bidirectionnels 90° 1000 W actif 250 mm

K12 – Système de haut-parleurs bidirectionnels 75° 1000 W actif 300 mm

KSub – Système de double caisson d'extrêmes graves à bande passante de 4e ordre actif 300 mm 1000 W



TD-000280-03-D



PRÉCAUTIONS IMPORTANTES ET EXPLICATION DES SYMBOLES



ATTENTION : POUR RÉDUIRE LES RISQUE D'ÉLECTROCUTION, NE PAS RETIRER LE CAPOT DE L'AMPLIFICATEUR. AUCUNE PIÈCE RÉPARABLE PAR L'UTILISATEUR À L'INTÉRIEUR. CONFIER TOUTE RÉPARATION À UN PERSONNEL QUALIFIÉ.



L'éclair fléché situé dans un triangle équilatéral a pour objet de signaler à l'utilisateur la présence d'une tension « dangereuse » non isolée dans le boîtier du produit suffisante pour présenter un risque d'électrocution pour l'homme.



Le point d'exclamation dans un triangle équilatéral a pour objet de signaler à l'utilisateur la présence d'instructions importantes d'utilisation et de maintenance (réparation) dans ce manuel.

1. Lire ces instructions.
2. Conserver ces instructions.
3. Respecter tous les avertissements.
4. Suivre toutes les instructions.
5. AVERTISSEMENT : Pour écarter les risques d'incendie et d'électrocution, ne pas exposer ce matériel à la pluie ou l'humidité. Ne pas utiliser cet appareil près de l'eau.
6. Nettoyer uniquement avec un chiffon sec.
7. Prévoir un dégagement minimum de 152 mm à l'arrière de l'enceinte pour un refroidissement par convection. Tout ce qui risquerait de réduire la circulation d'air doit être tenu à l'écart de l'arrière de l'enceinte (rideaux, tissu, etc.). Ne pas bloquer les bouches d'aération. Ce produit contient un amplificateur d'alimentation interne qui produit de la chaleur.
8. N'installer à proximité d'aucune source de chaleur comme des radiateurs, des registres de chaleur, des poêles ou d'autres appareils (y compris des amplis) qui dégagent de la chaleur.
9. Ne pas éliminer la sécurité de la fiche de terre du câble d'alimentation de style Edison à 3 broches. La fiche de terre a deux lames et une broche de terre. La troisième broche est fournie pour votre sécurité. Si la fiche fournie n'entre pas dans la prise, consulter un électricien pour faire remplacer la prise obsolète. Ne pas couper la fiche de terre et ne pas utiliser d'adaptateur qui rompt le circuit de mise à la terre. Par mesure de sécurité, cet appareil doit être correctement mis à la terre.
10. Protéger le cordon d'alimentation pour que personne ne puisse marcher dessus, qu'il ne puisse pas être pincé, surtout les fiches, les prises de courant d'entretien et le point d'émergence du cordon de l'appareil.
11. Le coupleur de l'appareil est l'interrupteur général et il doit être immédiatement utilisable après l'installation.
12. Utiliser uniquement les accessoires spécifiés par QSC Audio Products, LLC.
13. Utiliser uniquement avec la visserie, les supports, socles et composants vendus avec l'appareil ou par QSC Audio Products, LLC.
14. Débrancher l'appareil en cas d'orage électrique ou lorsqu'il est inutilisé pendant longtemps.
15. Confier toutes les réparations à un personnel qualifié. Une réparation s'impose lorsque l'appareil a été endommagé d'une manière quelconque, par exemple endommagement du cordon d'alimentation ou de sa fiche, déversement de liquide ou chute d'objets sur ou à l'intérieur de l'appareil, exposition de l'appareil à la pluie ou l'humidité, fonctionnement anormal ou chute de l'appareil.
16. Avant de placer, installer, monter ou suspendre un haut-parleur, inspecter l'état de toute la visserie, du matériel de suspension, des enceintes, des transducteurs, des supports et du matériel associé. Tout composant manquant, corrodé, déformé ou non adapté à la charge risque de réduire sensiblement la solidité de l'installation et devra être immédiatement corrigé. Utiliser uniquement du matériel de montage prévu pour les conditions de charge de l'installation et toute surcharge éventuelle à court terme imprévue. Ne jamais dépasser les spécifications nominales du matériel de montage ou de l'équipement.
17. Consulter un technicien professionnel diplômé en cas de doute ou de question concernant l'installation physique de l'équipement.
18. L'appareil ne doit pas être exposé à des coulures ou projections de liquide et aucun objet rempli de liquide (vases, par ex.) ne doit être placé sur l'appareil.

Garantie (États-Unis seulement ; dans les autres pays, consulter le revendeur ou le distributeur)

QSC Audio Products – Garantie limitée de 3 ans

QSC Audio Products, LLC (« QSC ») garantit que ses produits sont dépourvus de tout vice de fabrication et/ou de matériel pendant une période de trois (3) ans à partir de la date de vente et remplacera les pièces défectueuses et réparera les produits qui fonctionnent mal dans le cadre de cette garantie si le défaut survient dans des conditions normales d'installation et d'utilisation – à condition que l'appareil soit retourné à l'usine ou à l'un de nos centres de réparation agréés en port pré-payé, accompagné d'un justificatif d'achat (facture, par ex.). Cette garantie prévoit que l'examen du produit retourné doit indiquer, selon notre jugement, un défaut de fabrication. Cette garantie ne s'étend à aucun produit qui a été soumis à une utilisation abusive, un acte de négligence, un accident, une installation incorrecte ou un produit dont le code-date a été retiré ou effacé. QSC ne pourra être tenue pour responsable de dommages accessoires et/ou indirects. Cette garantie vous accorde des droits spécifiques. Cette garantie limitée est librement cessible durant sa période de validité.

Le client pourra bénéficier d'autres droits, variables d'une juridiction à l'autre.

Si ce produit a été fabriqué pour une exportation et une vente en dehors des États-Unis ou de ses territoires, cette garantie limitée ne s'appliquera pas. Le retrait du numéro de série sur ce produit ou l'achat de ce produit auprès d'un revendeur non agréé annulera cette garantie limitée.

Cette garantie est régulièrement mise à jour. Pour obtenir la toute dernière version de la garantie de QSC, rendez-vous sur le site www.qscaudio.com.

Contactez-nous au 800-854-4079 ou visitez notre site Web www.qscaudio.com.

Déclaration FCC

REMARQUE : Suite à des tests, cet appareil s'est avéré conforme aux limites d'un appareil numérique de classe B, dans le cadre de la section 15 des règlements de la FCC.

Ces limites visent à fournir une protection raisonnable contre les interférences nuisibles dans une installation résidentielle. Cet appareil produit, utilise et peut rayonner une énergie haute fréquence et, s'il n'est pas installé et utilisé conformément aux instructions, il risque d'interférer avec les communications radio. Toutefois, il n'est pas possible de garantir l'absence d'interférences dans une installation particulière. Si cet appareil cause des interférences nuisibles à la réception radio ou TV, ce qui peut être déterminé en l'éteignant puis en le rallumant, l'utilisateur est encouragé à essayer de corriger l'interférence en prenant l'une au moins des mesures suivantes :

- Réorientation ou déplacement de l'antenne réceptrice.
- Éloignement de l'appareil par rapport au récepteur.
- Branchement de l'appareil sur une prise secteur appartenant à un autre circuit que celui du récepteur.
- Sollicitation de l'assistance du revendeur ou d'un spécialiste radio/TV.

Contenu du paquet

K8, K10, K12

- (1) Système de haut-parleurs
- (1) Câble d'alimentation verrouillable
- (1) Fiche de style européen, 3 broches
- (1) Schémas de branchement série K

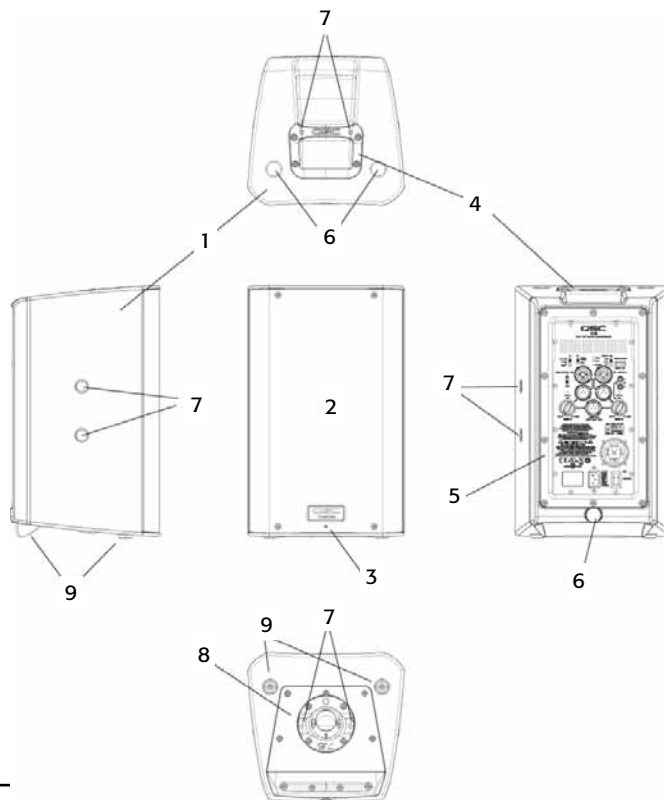
KSub

- (1) Système de caisson d'extrêmes graves
- (1) Câble d'alimentation verrouillable
- (1) Fiche de style européen, 3 broches
- (1) Schémas de branchement série K
- (1) Perche de haut-parleur fileté M20

Caractéristiques

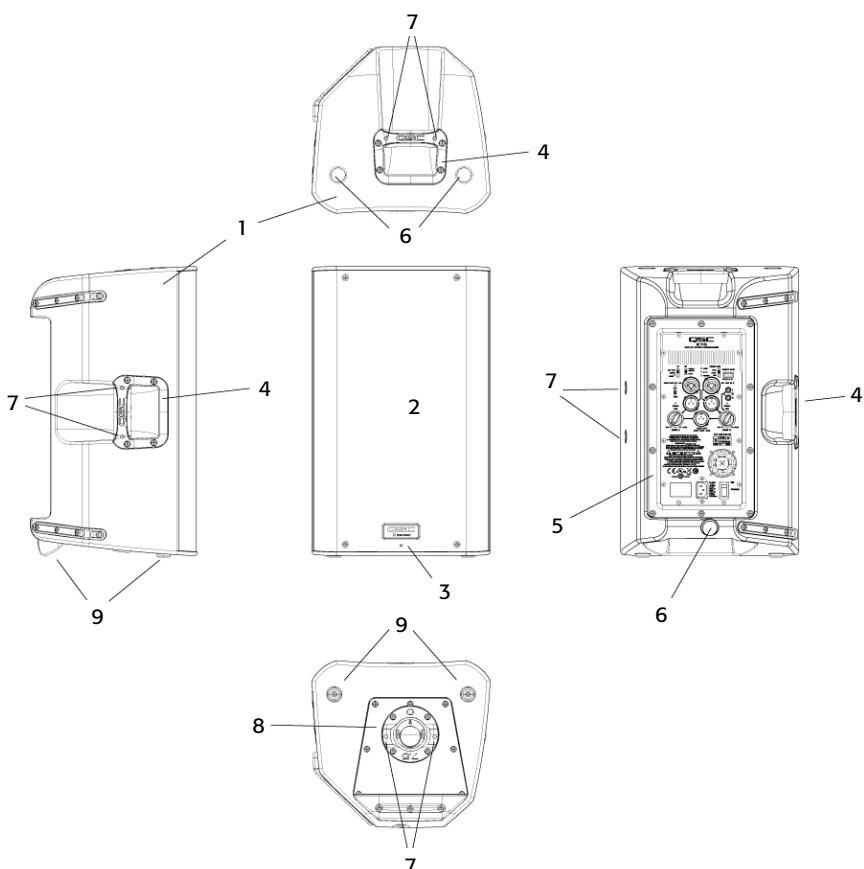
K8

1. Enceinte ABS
2. Grille en acier
3. Voyant d'alimentation avant
4. Poignées en aluminium coulé
5. Module d'alimentation
6. Points d'installation M10
7. Point de fixation de l'étrier M5
8. Prise de perche double inclinaison Tilt-Direct™
9. Pieds antidérapants



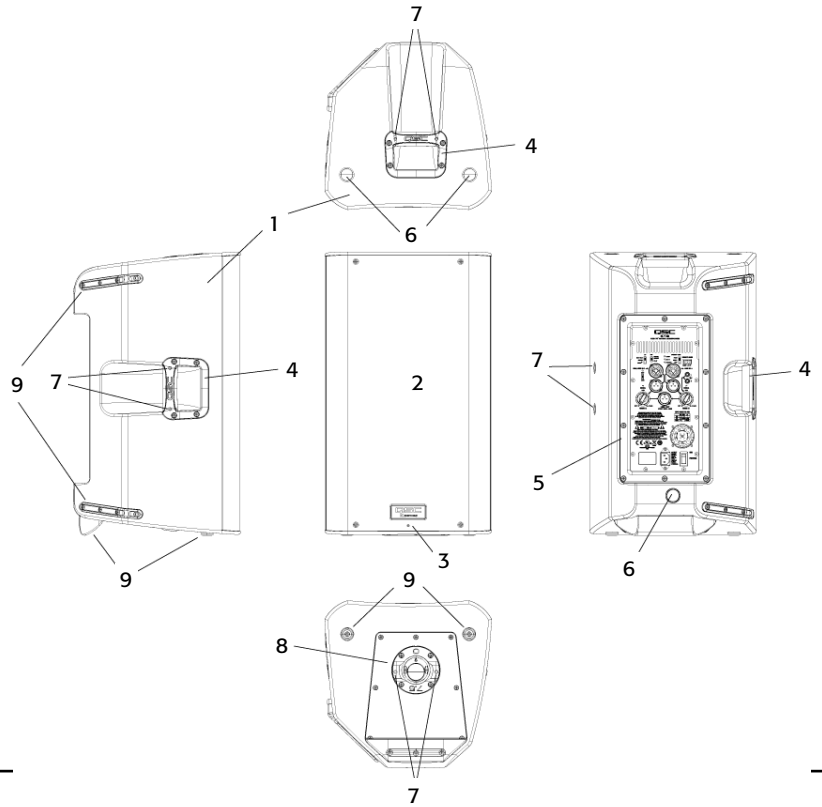
K10

1. Enceinte ABS
2. Grille en acier
3. Voyant d'alimentation avant
4. Poignées en aluminium coulé
5. Module d'alimentation
6. Points d'installation M10
7. Point de fixation de l'étrier M5
8. Prise de perche double inclinaison Tilt-Direct™
9. Pieds antidérapants



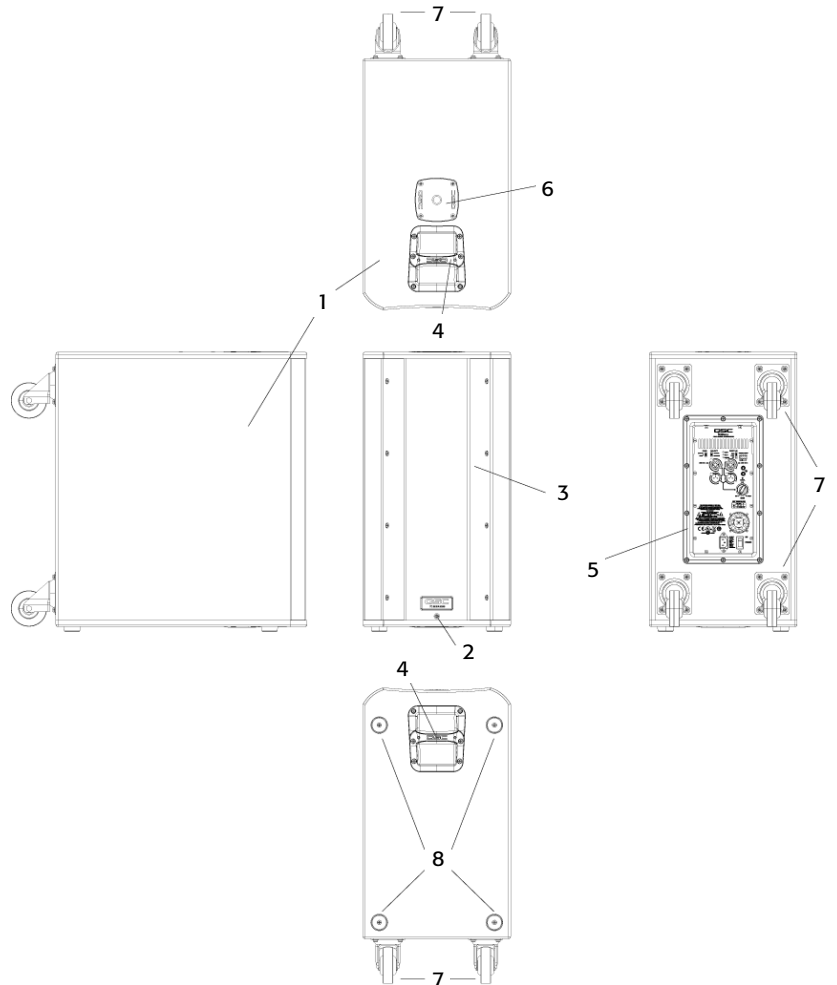
K12

1. Enceinte ABS
2. Grille en acier
3. Voyant d'alimentation avant
4. Poignées en aluminium coulé
5. Module d'alimentation
6. Points d'installation M10
7. Point de fixation de l'étrier M5
8. Prise de perche double inclinaison Tilt-Direct™
9. Pieds antidérapants



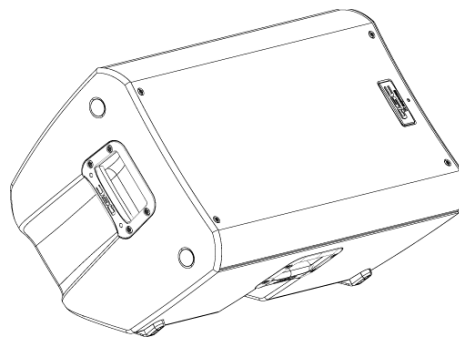
KSub

1. Enceinte en contreplaqué de bouleau
2. Voyant d'alimentation avant
3. Prise acoustique
4. Poignées en aluminium coulé
5. Module d'alimentation
6. Prise de perche filetée M20
7. Roulettes robustes 7,5 cm
8. Pieds antidérapants



Applications

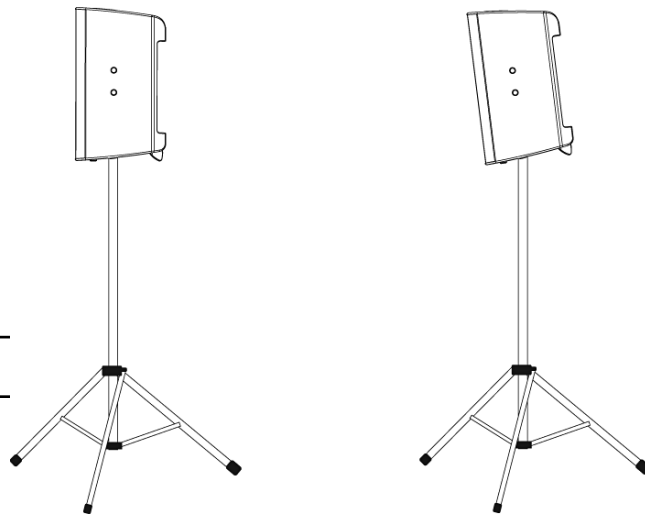
La série K a été principalement conçue pour le renforcement audio portable. Ceci inclut toute une variété d'applications de renforcement pour les gens du spectacle et les présentateurs. Les K8, K10 et K12 sont tous conçus pour produire à eux seuls une bonne performance sur une gamme audio étendue. Ils peuvent s'utiliser seuls, par paires stéréo ou dans des systèmes distribués ou différés. Ils donnent des résultats exceptionnels aussi bien comme systèmes de renforcement principaux que comme dispositifs de surveillance de scène (K10 et K12 seulement). (Figure 1)



– Figure 1 –

Les K8, K10 et K12 sont tous équipés d'une prise de perche de 35 mm qui permet leur utilisation sur un socle de haut-parleur ou sur une perche sur un caisson d'extrêmes graves. La prise de perche utilise le système QSC Tilt-Direct™ d'inclinaison des enceintes de 7,5° sur la perche. (Figure 2)

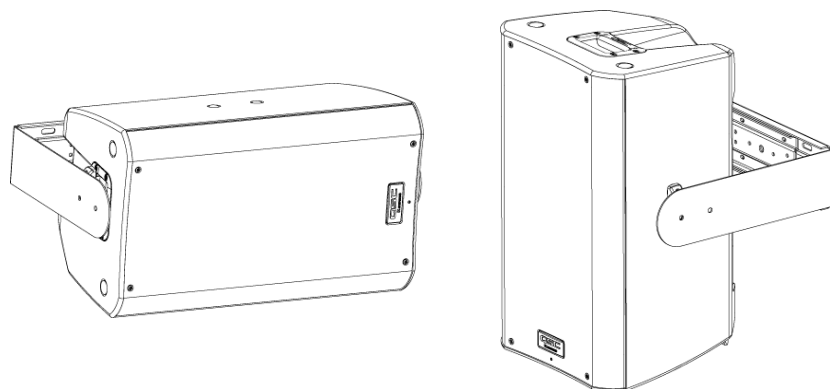
Les K8, K10 et K12 ont également des fonctions conçues pour différentes méthodes de suspension. Ils ont des inserts filetés M10 pour suspension par des boulons à œil. Des étriers sont également proposés comme accessoires (numéros de modèle : K8 YOKE, K10 YOKE, K12 YOKE) pour chaque modèle ; ces étriers se montent d'un côté ou de l'autre de l'armoire ou sur le dessus ou le dessous. Ces étriers permettent une fixation rigide aux structures et la rotation du système de haut-parleurs. (Figure 3)



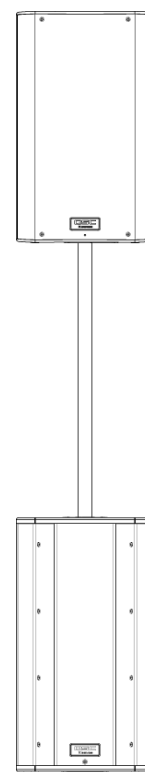
– Figure 2 –

Pour une extension et une amélioration extra basse-fréquence, le KSub est parfaitement adapté au reste de la série K. Les modèles K8, K10 et K12 ont tous un filtre passe-haut sélectionnable utilisable avec le caisson d'extrêmes graves. Le KSub inclut un filtre passe-basse fixe qui acceptera une entrée à gamme étendue

Le KSub a quatre roues pour un maximum de portabilité. La prise de perche sur le dessus de l'enceinte comporte un insert fileté M20. La perche de haut-parleur fournie se visse sur la prise pour une bonne fixation. (Figure 4)



– Figure 3 –



– Figure 4 –

Installation

! Avant de placer, installer, monter ou suspendre un haut-parleur, inspecter l'état de toute la visserie, du matériel de suspension, des armoires, des transducteurs, des supports et du matériel associé. Tout composant manquant, corrodé, déformé ou non adapté à la charge risque de réduire considérablement la solidité de l'installation ou sa mise en place. Une telle condition réduit sensiblement la sécurité de l'installation et doit être immédiatement corrigée. Utiliser uniquement du matériel de montage prévu pour les conditions de charge de l'installation et toute surcharge éventuelle à court terme imprévue.

Ne jamais dépasser les spécifications nominales du matériel de montage ou de l'équipement.

Consulter un technicien professionnel diplômé en cas de doute ou de question concernant l'installation physique de l'équipement. S'assurer que toutes les réglementations locales, provinciales et nationales concernant la sécurité et le fonctionnement des haut-parleurs et des équipements connexes sont comprises et respectées.

Déploiement recommandé

K8 : Le K8 a été conçu pour être posé par terre, sur scène, sur un caisson d'extrêmes graves ou être suspendu ou monté sur une perche de haut-parleur de 35 mm de diamètre. Lorsqu'il est monté sur potence sur le KSub, la longueur de perche ne doit pas dépasser 787 mm.

K10 : Le K10 a été conçu pour être posé par terre, sur scène, sur un caisson d'extrêmes graves ou être suspendu ou monté sur une perche de haut-parleur de 35 mm de diamètre. Lorsqu'il est monté sur potence sur le KSub, la longueur de perche ne doit pas dépasser 724 mm.

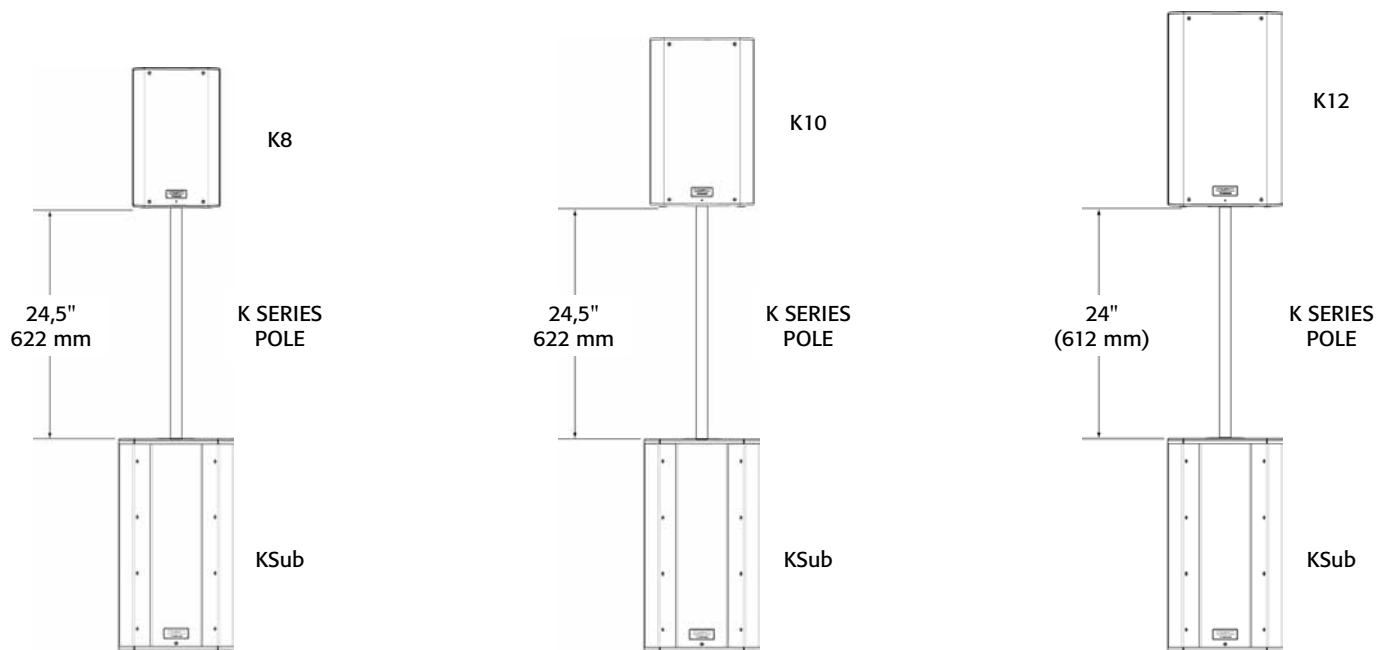
K12 : Le K12 a été conçu pour être posé par terre, sur scène, sur un caisson d'extrêmes graves ou être suspendu ou monté sur une perche de haut-parleur de 35 mm de diamètre. Lorsqu'il est monté sur potence sur le KSub, la longueur de perche ne doit pas dépasser 673 mm.

KSub : Le KSub a été conçu pour être posé par terre ou sur scène. Une perche de fixation de haut-parleur de 35 mm de diamètre filetée M20 peut être insérée dans un manchon de perche sur le dessus de l'enceinte. D'autres perches de haut-parleur M20 sont proposées par d'autres fournisseurs. Les pieds en caoutchouc de l'enceinte permettent de minimiser le mouvement de l'enceinte en cours de fonctionnement. Ne pas fixer sur une perche ni empiler plus d'une enceinte sur le dessus de l'enceinte KSub. Comme les roulettes s'useront en cours d'utilisation normale, il pourra falloir insérer de petites cales de mousse entre les roues et les cadres pour minimiser le bruit causé par les vibrations à de hauts niveaux de puissance de sortie.

! **AVERTISSEMENT LIÉ AU K8 !** Ne pas utiliser de perche de soutien de haut-parleur de plus de 787 mm lorsque l'installation est soutenue par un caisson d'extrêmes graves KSub.

! **AVERTISSEMENT LIÉ AU K10 !** Ne pas utiliser de perche de soutien de haut-parleur de plus de 724 mm lorsque l'installation est soutenue par un caisson d'extrêmes graves KSub.

! **AVERTISSEMENT LIÉ AU K12 !** Ne pas utiliser de perche de soutien de haut-parleur de plus de 673 mm lorsque l'installation est soutenue par un caisson d'extrêmes graves KSub.

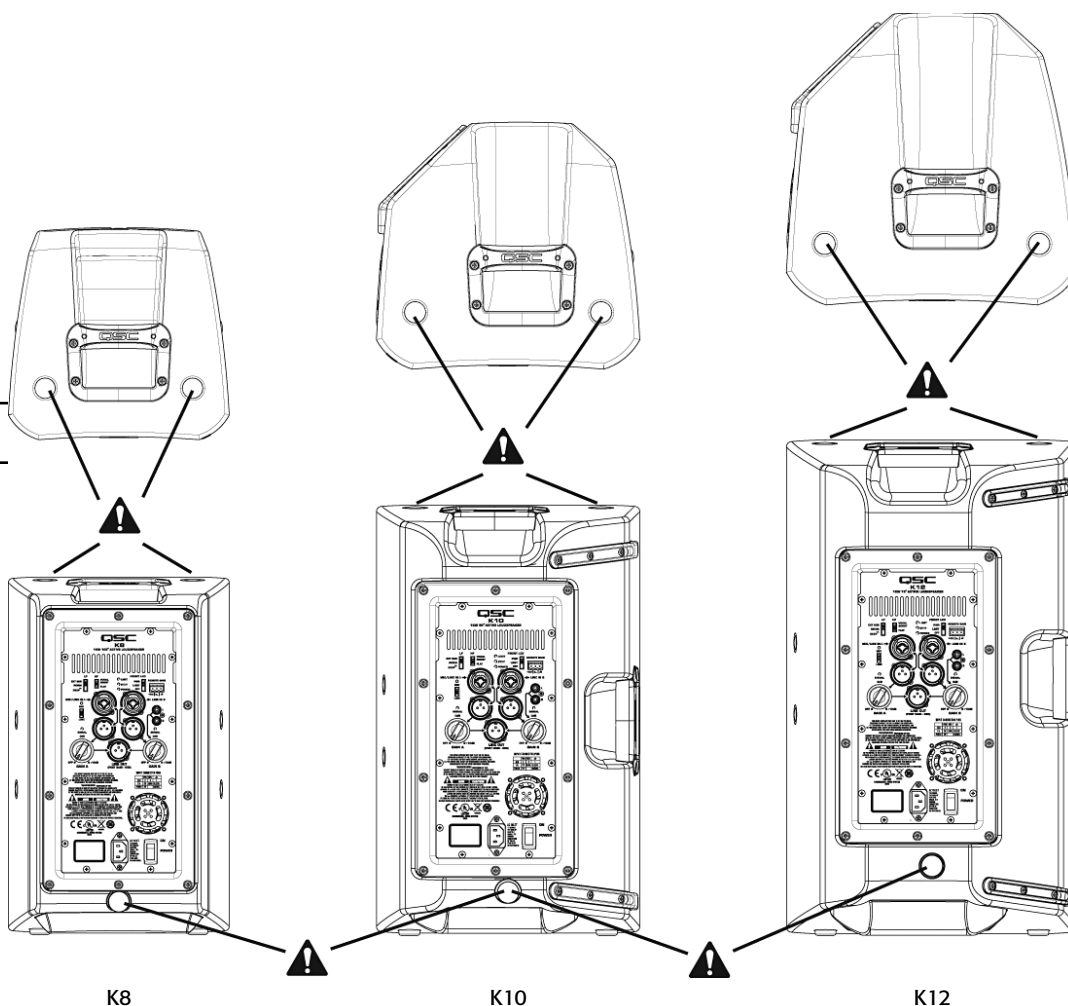


Points de suspension intégrés (installations suspendues)

Les enceintes K8, K10 et K12 comportent chacune trois points d'installation M10 adaptés à la charge.

À la sortie d'usine de l'enceinte, un bouchon en caoutchouc est installé sur chaque point d'attache pour préserver l'esthétique de l'enceinte. Ces points d'installation ont été conçus pour une utilisation avec les boulons à œil fournis dans le kit d'accessoires disponible (numéro de modèle K SERIES M10 KIT). Les points d'installation pourront aussi être utilisés avec tout boulon à œil à épaulement forgé à filet M10, à condition que la longueur du filet ne dépasse pas 20 mm.

! S'assurer que toutes les attaches des points d'attache sont installées et correctement serrées pour maintenir la résistance nominale de l'enceinte. Utiliser les boulons à œil à épaulement forgé M10 QSC du K SERIES M10 KIT ou un boulon à œil à épaulement forgé M10 d'une longueur de filet de 20 mm maximum. Pour des informations complètes, contacter le service technique QSC.



Refroidissement dans les applications installées

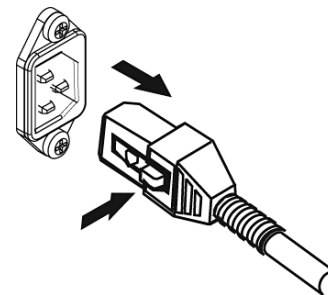
Il s'agit d'un haut-parleur auto-alimenté contenant un amplificateur de puissance interne qui produit de la chaleur. Prévoir un dégagement minimum de 152 mm à l'arrière de l'enceinte pour un refroidissement par convection. Tout ce qui risquerait de réduire la circulation d'air doit être tenu à l'écart de l'arrière de l'enceinte (rideaux, tissu, etc.).

! Ne pas installer les enceintes avec les panneaux arrière exposés à la lumière directe du soleil. La lumière directe du soleil chauffera le module de l'amplificateur et réduira son aptitude à produire une sortie maximale. Installer des rideaux si l'application le mérite. La température ambiante maximale pour une performance complètement conforme aux spécifications est de 50 °C. Ne pas installer les enceintes à un endroit exposé à la pluie ou d'autres sources d'eau. L'enceinte n'est pas étanche. Les installations extérieures doivent fournir une protection des éléments.

Alimentation secteur (~)

Brancher l'alimentation secteur sur la prise CEI située à l'arrière de l'amplificateur en insérant le connecteur CEI du cordon d'alimentation secteur à fond dans la prise CEI du module de l'amplificateur de puissance. **REMARQUE :** Placer l'interrupteur de marche/arrêt sur Arrêt avant de brancher sur secteur.

Le cordon d'alimentation V-LOCK a un dispositif de verrouillage spécial qui empêche son débranchement accidentel. La fiche et la prise CEI sont bleues pour permettre leur identification comme cordon de haut-parleur série K. Si le cordon fourni par QSC est égaré ou endommagé, utiliser un cordon d'alimentation CEI de rechange 18 GA standard. Il faut toutefois savoir que le système de verrouillage ne fonctionnera qu'avec un cordon d'alimentation V-LOCK, disponible auprès de QSC Audio Products, LLC.



La série K est alimentée par une alimentation universelle. Cette alimentation est capable de faire fonctionner le système à des tensions d'entrée (~) de 100 à 240 V~ à 50 – 60 Hz.



Utiliser uniquement le câble d'alimentation adapté au lieu d'utilisation.

Tous les autres câbles d'alimentation pourront être jetés, recyclés ou conservés en cas de déplacement probable dans d'autres pays avec un produit série K.

Débranchement de l'alimentation secteur (~)

Placer l'interrupteur d'alimentation sur Arrêt. Pour débrancher le cordon d'alimentation secteur, saisir le corps en plastique du connecteur CEI, appuyer sur le bouton de déverrouillage jaune et tirer pour le sortir de la prise.

Interrupteur de marche/arrêt

Appuyer sur le haut de l'interrupteur à bascule pour mettre le haut-parleur sous tension secteur. Appuyer sur le bas de l'interrupteur à bascule pour mettre le haut-parleur hors tension secteur.

À la mise sous tension, le voyant STANDBY (attente) vert et le voyant LIMIT (limiteur) rouge du panneau arrière s'allument ; après quelques secondes, ils s'éteignent et le voyant POWER (alimentation) bleu s'allume.

Voyant d'alimentation POWER arrière

Le voyant d'alimentation POWER bleu s'allume sur le panneau arrière lorsque l'interrupteur de marche/arrêt est sur position Marche, l'appareil n'est pas en mode Attente, le cordon d'alimentation secteur est bien branché et l'alimentation secteur fonctionne correctement. Il s'éteint lorsque l'interrupteur de marche/arrêt est sur Arrêt, que l'alimentation secteur a été débranchée du haut-parleur ou que l'amplificateur passe en mode Attente.

Si le voyant d'alimentation POWER arrière ne s'allume pas dans les 5 minutes qui suivent la mise de l'interrupteur de marche/arrêt sur Marche, s'assurer que le cordon d'alimentation secteur est bien branché sur le haut-parleur et sur la prise secteur. S'assurer que la prise secteur fonctionne correctement.

Si le cordon d'alimentation secteur est en bon état, que la prise secteur fonctionne correctement, mais que le haut-parleur ne fonctionne pas, le haut-parleur pourra exiger une réparation. Contacter le service technique de QSC.

Séquence d'alimentation du système



La séquence correcte de mise sous/hors tension peut contribuer à éviter des sons incongrus en provenance du système (bruit de bouchon de bouteille, clics, bruits de coups). Ces bruits imprévus peuvent être gênants et nuire au caractère professionnel global de la présentation. Pour les haut-parleurs, toujours suivre la règle « dernier allumé, premier éteint ».

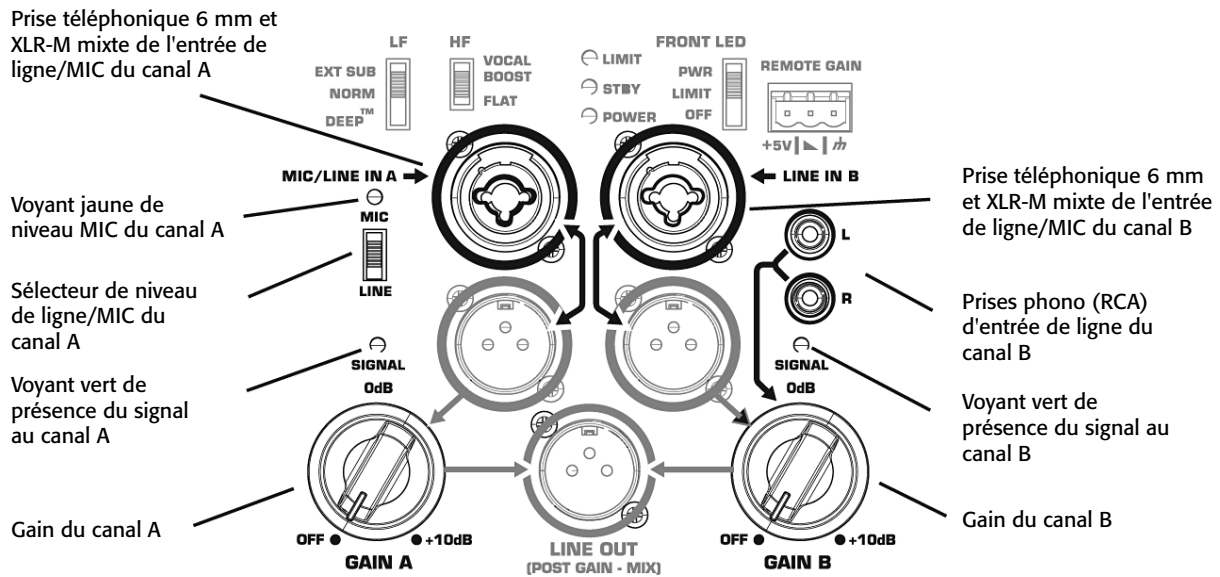
Séquence de mise sous tension : régler au minimum le niveau de puissance du mixeur (ou autre source audio) qui alimente vos haut-parleurs. Mettre tous les appareils source sous tension (lecteurs de CD, mixeurs, instruments), suivis du caisson d'extrêmes graves sous tension et des enceintes supérieures (K8, K10, K12). Les commandes de niveau de votre mixeur pourront ensuite être réglées plus haut.

Séquence de mise hors tension : mettre hors tension les enceintes supérieures, le caisson d'extrêmes graves et enfin tous les appareils source.

Si un haut-parleur série K est piloté à partir de la sortie d'un autre appareil série K, il devra être mis sous tension après réception du signal qui l'alimente, puis mis hors tension avant le signal d'alimentation.

Branchements d'entrée

K8, K10, K12



Les modèles K8, K10 et K12 ont été conçus pour accepter des entrées MIC ou de niveau de ligne avec des connecteurs différents. Le panneau d'entrée comporte trois points de branchement d'entrée. Le canal A acceptera des entrées MIC ou Niveau de ligne en branchant un câble XLR mâle ou un câble téléphonique de 6 mm mâle (TS ou TRS). Pour le niveau MIC, le sélecteur MIC/LINE devra être sur position MIC. (Figure 5) Lorsque le sélecteur est sur MIC, activant le préamplificateur MIC, le voyant MIC jaune s'allume. Le réglage MIC doit uniquement être utilisé si un microphone est directement branché sur l'entrée MIC/LINE. Noter que l'entrée ne fournit pas d'alimentation fantôme. Le réglage LINE doit être utilisé pour la plupart des autres entrées audio. (Figure 6)

⚠ Le réglage MIC doit uniquement être utilisé si un microphone est directement branché sur l'entrée MIC/LINE. L'utilisation du réglage MIC à d'autres fins risque d'introduire une distorsion. Faire attention en changeant le réglage MIC dans la mesure où le niveau de puissance augmentera sensiblement.

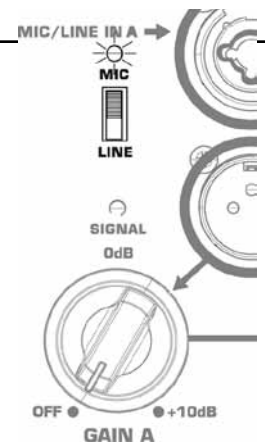
Le gain du signal délivré à la prise mixte XLR/6 mm du canal A est réglé via le bouton GAIN A. Cette commande règle la sensibilité du canal A et, par conséquent, le niveau de signal envoyé à l'amplificateur et aux composants des haut-parleurs. Elle règle aussi le niveau de signal envoyé à la sortie de ligne post-gain. Le voyant SIGNAL vert s'allume une fois le signal présent, indépendamment du niveau de gain défini via le bouton GAIN. Si ce voyant ne s'allume pas, l'entrée ne reçoit pas de signal ou le signal est très faible. Vérifier tous les branchements et l'état de l'appareil délivrant le signal.

Le canal B acceptera des entrées MIC ou Niveau de ligne en branchant un câble XLR mâle ou un câble téléphonique de 6 mm mâle (TS ou TRS). Le canal B acceptera aussi les entrées de niveau de ligne mono ou stéréo sur une paire de prises RCA (phono).*

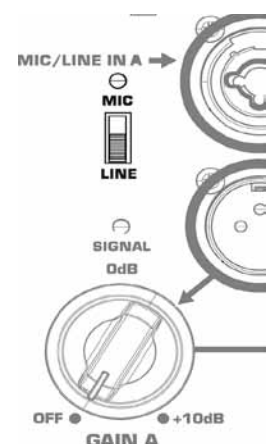
Le gain du signal délivré à la prise mixte XLR/6 mm de niveau de ligne du canal B et des prises RCA (phono) est réglé via le bouton GAIN B. Le bouton GAIN B règle également le gain d'entrée du canal B, de même que le niveau de signal envoyé à la sortie de ligne post-gain. Le voyant SIGNAL vert s'allume une fois le signal présent, indépendamment du niveau de gain défini via le bouton GAIN. Si ce voyant ne s'allume pas, l'entrée ne reçoit pas de signal ou le signal est très faible. Vérifier tous les branchements et l'état de l'appareil délivrant le signal.

Remarque : À moins que les commandes de gain associées à toutes les entrées actives ne soient réglées à 0 dB, le signal de sortie de ligne post-gain ne sera pas au même niveau que le signal d'entrée. Si un haut-parleur « esclave » doit restituer le son au même niveau que le haut-parleur « maître », la commande de gain du haut-parleur « esclave » doit être à 0 dB.

*L'entrée stéréo reçue aux prises d'entrée RCA sera mise en mono par addition.

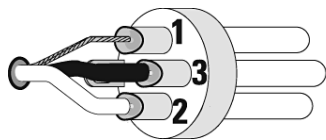


- Figure 5 -

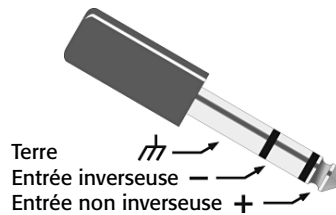


- Figure 6 -

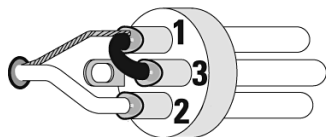
Entrées équilibrées : connecter à la fiche comme illustré.



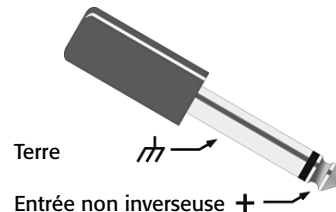
1 = Terre
3 = Moins (-)
2 = Plus (+)



Entrées non équilibrées : connecter à la fiche comme illustré. Si une fiche à 3 conducteurs (TRS) est utilisée pour brancher une source non équilibrée, les broches 3 et 1 devront être connectées à l'aide d'un cavalier, comme illustré.

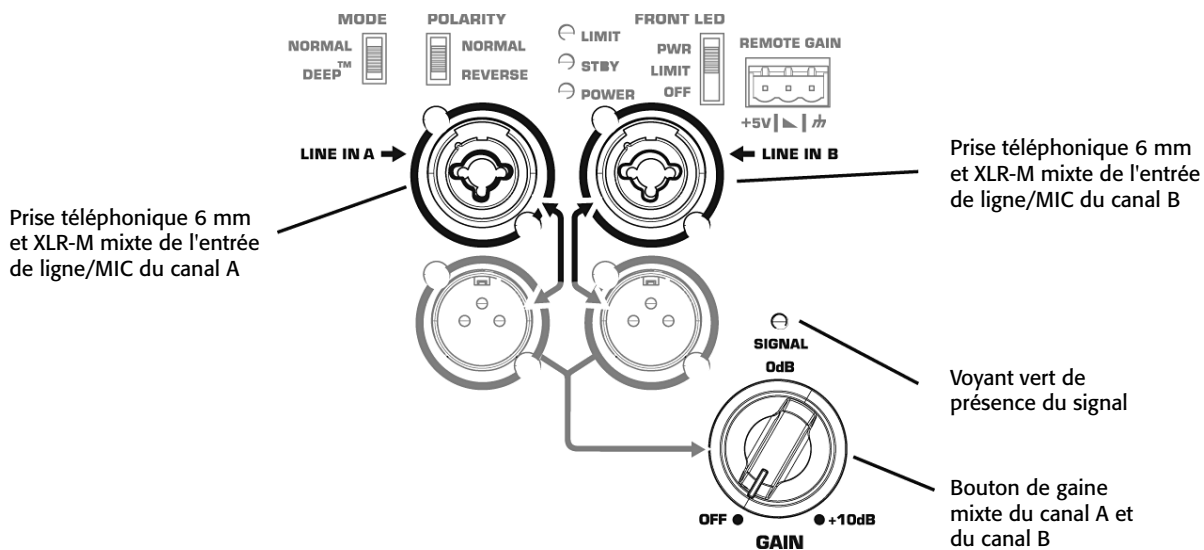


1 = Terre
3 = Moins (-)
2 = Plus (+)



Branchements d'entrée

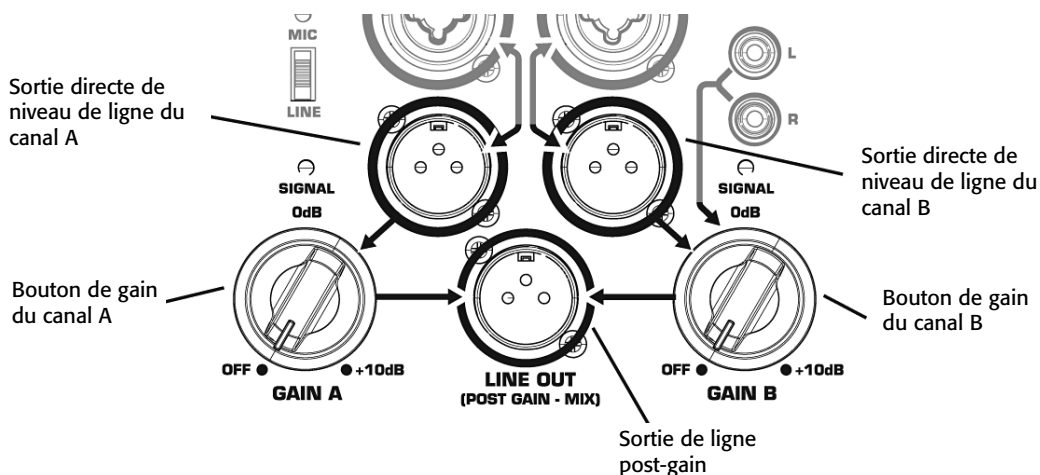
KSub



Le KSub a été conçu pour accepter les entrées de niveau de ligne connectées par prise téléphonique de 6 mm (TS ou TRS) ou XLR mâle. Si le signal est connecté aux canaux A et B, les canaux seront additionnés. Le gain du signal additionné est ensuite commandé par le bouton GAIN. Ceci influe sur le niveau de signal envoyé à l'amplificateur et aux composants des haut-parleurs. Le voyant SIGNAL vert s'allume une fois le signal présent, indépendamment du niveau de gain défini via le bouton GAIN. Si ce voyant ne s'allume pas, l'entrée ne reçoit pas de signal ou le signal est très faible. Vérifier tous les branchements et l'état de l'appareil délivrant le signal.

Branchements de sortie

K8, K10, K12



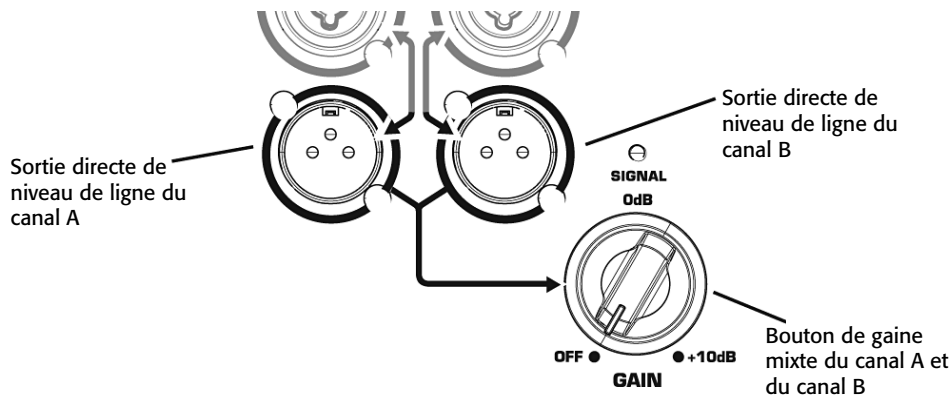
Les canaux A et B ont des sorties directes discrètes sur les connecteurs XLR mâles. Le signal sur cette sortie équivaut précisément au signal issu de l'entrée correspondante. Le niveau du signal de sortie n'est pas affecté par le réglage de gain correspondant à ce canal. Par ailleurs, le signal délivré aux prises RCA (phono) n'est pas présent sur la sortie de niveau de ligne directe du canal B.

Le connecteur XLR mâle de sortie de ligne post-gain est une sortie mixte des prises du canal A, du canal B et RCA (phono). Ce mélange est fonction des réglages des boutons GAIN du canal A et du canal B et du sélecteur MIC/LINE sur le canal A, mais le niveau de sortie est toujours le niveau de ligne.

AVERTISSEMENT ! Ne pas brancher la SORTIE DE LIGNE POST-GAIN d'un système série K sur une ENTRÉE du MÊME APPAREIL. Cette sortie a été conçue pour envoyer le signal à D'AUTRES appareils série K ou d'autres appareils audio. Respecter cet avertissement sous peine de bruits très désagréables à des volumes extrêmement élevés.

Branchements de sortie

KSub



Les canaux A et B ont des sorties directes discrètes sur les connecteurs XLR mâles. Le signal sur cette sortie équivaut précisément au signal issu de l'entrée correspondante. Le niveau du signal de sortie n'est pas affecté par le réglage du bouton de gain du caisson d'extrêmes graves.

Caractéristiques du DSP

La série K a un circuit de traitement du signal numérique (DSP) avancé qui remplit de nombreuses fonctions. Certaines sont réglées au niveau de la conception/production et sont inaccessibles aux utilisateurs. Ces fonctions incluent répartiteurs, réglage de temporisation, limitation et protection, gestion thermique et diverses fonctions propriétaires. QSC a conçu des fonctions DSP exclusives qui augmentent sensiblement les capacités et la performance des systèmes série K.

Fonctions DSP propriétaires

Limitation de course : outre la limitation de signal visant à protéger l'a surcharge de l'amplificateur et des transducteurs, la série K utilise un limiteur propriétaire qui empêche la course excessive du caisson d'extrêmes graves. Une course excessive se produit quand la tension présentée au caisson d'extrêmes graves engendre le déplacement physique excessif de la membrane du haut-parleur. Ceci a pour effet une chaleur excessive, l'application de contraintes aux pièces en mouvement du caisson d'extrêmes graves, la production de parasites sonores et de distorsion et la réduction de la durée de vie du caisson d'extrêmes graves. L'algorithme propriétaire de la fonction de limitation de course empêche toute course excessive. Les tensions qui nuiront au caisson d'extrêmes graves suite à une course excessive sont suffisamment réduites pour empêcher une course excessive sans compression, limitation ou perte audible.

DEEP™ : tirant parti du limiteur de course, l'algorithme DEEP (Digital Extension and Excursion Processing) fonctionne comme un circuit d'égalisation basse fréquence ultra-musical et sans distorsion. Pour en savoir plus sur la fonction DEEP, se reporter à la section Égalisation de ce manuel.

Intrinsic Correction™ : lancé sur les produits de concerts/tournées QSC, Intrinsic Correction est un procédé propriétaire et un jeu d'algorithmes de traitement du signal qui répond aux caractéristiques corrigibles des transducteurs et des guides d'ondes. Il en résulte que tout système de la série K présente un niveau d'énergie exceptionnellement constant et uniforme à travers la zone d'écoute physique du haut-parleur, produisant un système acoustiquement transparent très musical.

Fonctions utilisateur du DSP

Égalisation basse fréquence

Les K8, K10 et K12 ont trois réglages basse fréquence. À leur sortie d'usine, ils sont réglés sur NORM. Cela veut dire que le système de haut-parleurs produit un signal basse fréquence normal à travers le caisson d'extrêmes graves. C'est le réglage standard pour la plupart des applications. (Figure 7)

Lorsqu'une des enceintes supérieures est utilisée avec un caisson d'extrêmes graves, le sélecteur doit être réglé sur EXT SUB pour activer le filtre passe-haut 100 Hz. Il est par ailleurs recommandé que le filtre passe-haut 100 Hz soit activé lors de l'utilisation du K10 ou du K12 comme dispositif de surveillance de scène pour empêcher l'accumulation excessive de graves sur la scène.

Pour une extension basse fréquence supplémentaire et une présence bas de gamme lors de l'utilisation d'une des enceintes supérieures sans caisson d'extrêmes graves, placer le sélecteur sur DEEP. Ceci permettra l'activation de l'algorithme DEEP propriétaire, fournissant une extension basse fréquence accrue sans causer de distorsion ou la course excessive du caisson d'extrêmes graves.

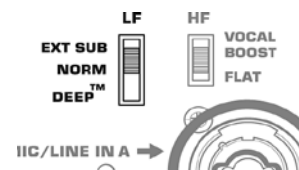
Le KSub comporte deux réglages basse fréquence. À leur sortie d'usine, ils sont réglés sur NORM. Cela veut dire que le système de caissons d'extrêmes graves produit un signal basse fréquence non égalisé à travers le caisson d'extrêmes graves. C'est le réglage standard pour la plupart des applications. (Figure 8)

Pour une extension basse fréquence supplémentaire et une présence bas de gamme, placer le sélecteur sur DEEP. Ceci permettra l'activation de l'algorithme DEEP propriétaire, fournissant une extension basse fréquence accrue sans causer de distorsion ou la course excessive du caisson d'extrêmes graves.

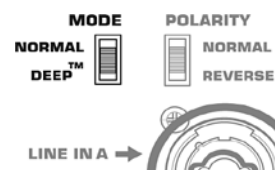
Égalisation haute fréquence

Les K8, K10 et K12 ont deux réglages haute fréquence. À leur sortie d'usine, ils sont réglés sur FLAT. Cela veut dire que le système de haut-parleurs produit une réponse plate à travers la bande vocale. C'est le réglage standard pour la plupart des applications. (Figure 9)

En mode de reproduction « voix seule », le sélecteur peut être réglé sur VOCAL BOOST. Ceci activera l'égalisation qui fournira une présence plus forte à l'intelligibilité et la présence vocales. Il n'est généralement pas recommandé d'utiliser ce réglage lorsqu'on joue de la musique à gamme étendue à travers le système.



– Figure 7 –



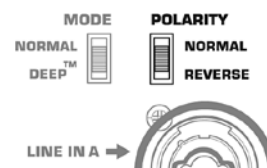
– Figure 8 –



– Figure 9 –

Polarité du caisson d'extrêmes graves

La polarité (parfois appelée à tort « phase ») désigne la tension d'un signal d'entrée et sa positivité ou négativité à un moment donné. Dans la plupart des cas, une tension positive entraîne le déplacement vers l'avant de la membrane du caisson d'extrêmes graves par rapport à l'orientation de l'enceinte ; une tension négative entraîne le déplacement vers l'arrière de la membrane du caisson d'extrêmes graves. Mais surtout, les haut-parleurs reproduisant le ou les mêmes signaux adjacents en fréquence doivent avoir la même polarité pour en tirer la puissance maximum. Ceci est des plus important pour les basses fréquences. La polarité peut être modifiée suite à un câblage ou des paramètres de commande de mixeur incorrects. (Figure 10)



– Figure 10 –

Lorsque le KSub est utilisé avec les haut-parleurs pleine gamme série K, la polarité NORMAL produira la meilleure réponse aux graves si les haut-parleurs pleine gamme sont posés sur les caissons d'extrêmes graves ou placés très près d'eux. Si les caissons d'extrêmes graves sont à une certaine distance des haut-parleurs pleine gamme, un changement de polarité pourra être utile. Commencer avec tous les commutateurs POLARITY des caissons d'extrêmes graves sur position NORMAL. Ensuite, avec le système aux niveaux d'exploitation (ou quasiment), modifier INDIVIDUELLEMENT la polarité de chaque caisson d'extrêmes graves. Ensuite, se déplacer dans la salle pour évaluer la réponse globale aux graves. Sélectionner la polarité qui produit la meilleure réponse globale aux graves du système.

Lors de l'utilisation d'un KSub avec connexion d'un signal stéréo GAUCHE et DROIT, commencer avec le sélecteur de polarité sur NORMAL. Avec le système à un niveau raisonnable, régler le sélecteur POLARITY et évaluer quelle polarité produit la sortie basse fréquence maximum.

Fonctions supplémentaires

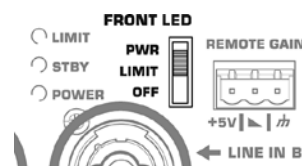
Attente (STBY)

Tous les modèles série K sont équipés d'une fonction d'attente automatique pour conserver l'énergie quand les systèmes ne sont pas utilisés. Si aucun signal n'est présent sur une sortie d'un système série K ou que le bouton GAIN est mis sur OFF pendant 5 minutes, l'amplificateur de puissance passera en mode Attente et le voyant STBY vert s'allumera. Aucun autre voyant ne s'allumera avec l'appareil en mode Attente ; ceci inclut les voyants POWER avant et arrière. Dans ce mode, l'amplificateur sera mis hors tension. Une légère tension continuera à circuler de l'alimentation (~) à l'alimentation du module d'alimentation de la série K. Cette tension maintiendra l'alimentation et le DSP « éveillés » pour réduire le temps de réveil lorsque la mise en attente du système est désactivée. Comme le temps de mise sous tension de l'amplificateur est négligeable et inférieur au temps d'attente du DSP, aucun signal ne sera coupé lors de la mise hors état d'attente du système série K. Un haut-parleur série K peut également être mis hors état d'attente manuellement en plaçant l'interrupteur de marche/arrêt sur Arrêt avant de le remettre sur Marche.

Fonctions du voyant POWER (alimentation) avant

Le voyant POWER avant peut être indiquer trois modes, selon la position du sélecteur POWER arrière. (Figure 11)

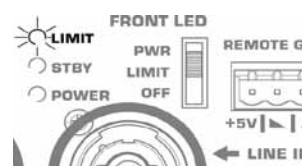
- À la sortie d'usine du système, le sélecteur POWER est sur position PWR. Le voyant POWER avant s'allume lorsque l'interrupteur de marche/arrêt est sur Marche et que l'appareil n'est pas en mode Attente.
- Avec l'interrupteur sur Arrêt, le voyant POWER avant ne s'allume pas. Ce réglage est recommandé pour les applications où le voyant POWER avant peut être visuellement désagréable durant le fonctionnement de l'appareil.
- Réglé sur LIMIT, le voyant POWER avant suit le voyant LIMIT à l'arrière de l'appareil. Lorsque la série K est en mode Limitation (autrement dit, qu'un ou plusieurs limiteurs s'activent pour protéger une partie du système), le voyant POWER avant brille plus fort en réponse à la fonction de limitation. Ceci permet à l'opérateur du système d'être informé de l'état des limiteurs sans avoir besoin de voir l'arrière de l'appareil. Pour des informations complémentaires, reportez-vous à la section ci-dessous sur le voyant LIMIT arrière. Lorsque l'appareil n'est pas en mode Limitation ou Attente, le voyant POWER avant s'allume faiblement.



– Figure 11 –

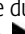
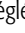
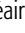

Voyant LIMIT arrière

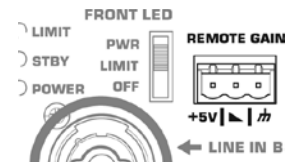
Le voyant LIMIT rouge peut indiquer qu'une limitation a eu lieu pour protéger et éviter d'endommager l'amplificateur ou le haut-parleur. (Figure 12) Si le niveau de signal à une fréquence quelconque est trop élevé, le DSP limitera le signal pour éviter les dommages et le voyant LIMIT rouge s'allumera. Si l'amplificateur est trop chaud parce que le niveau de puissance acoustique (SPL) ou la température ambiante sont trop élevés, le voyant LIMIT rouge s'allumera. Si le voyant LIMIT rouge est allumé alors que les deux commandes GAIN sont au minimum, votre haut-parleur série K devra être vérifié par un personnel qualifié.





– Figure 12 –


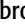
Télé-atténuateur de gain

Un connecteur européen à 3 broches a été fourni pour permettre le réglage du volume du haut-parleur série K ou mettre le système en attente. (Figure 13) En variant la tension sur la broche  entre +5 V (fourni sur la broche +5V) et la terre (broche ) , le volume peut être réglé de manière linéaire. La tension sur la broche  peut être créée en utilisant un potentiomètre ou fournie par une source extérieure. De nombreux systèmes série K peuvent être commandés à partir d'un potentiomètre en connectant ensemble les broches  de plusieurs haut-parleurs série K.



- Figure 13 -

Un relais ou une connexion manuelle peuvent être établis entre la broche  et la broche  pour mettre le système série K en mode Attente après 5 minutes.

AVERTISSEMENT : Ne pas placer plus de +5 V ou moins que la terre sur la broche  sous peine de dommages. Ne pas connecter la broche  directement à la broche +5V.

Schémas de câblage adéquat pour l'atténuateur de gain

Lors de l'utilisation d'un potentiomètre pour un haut-parleur. (Figure 14)

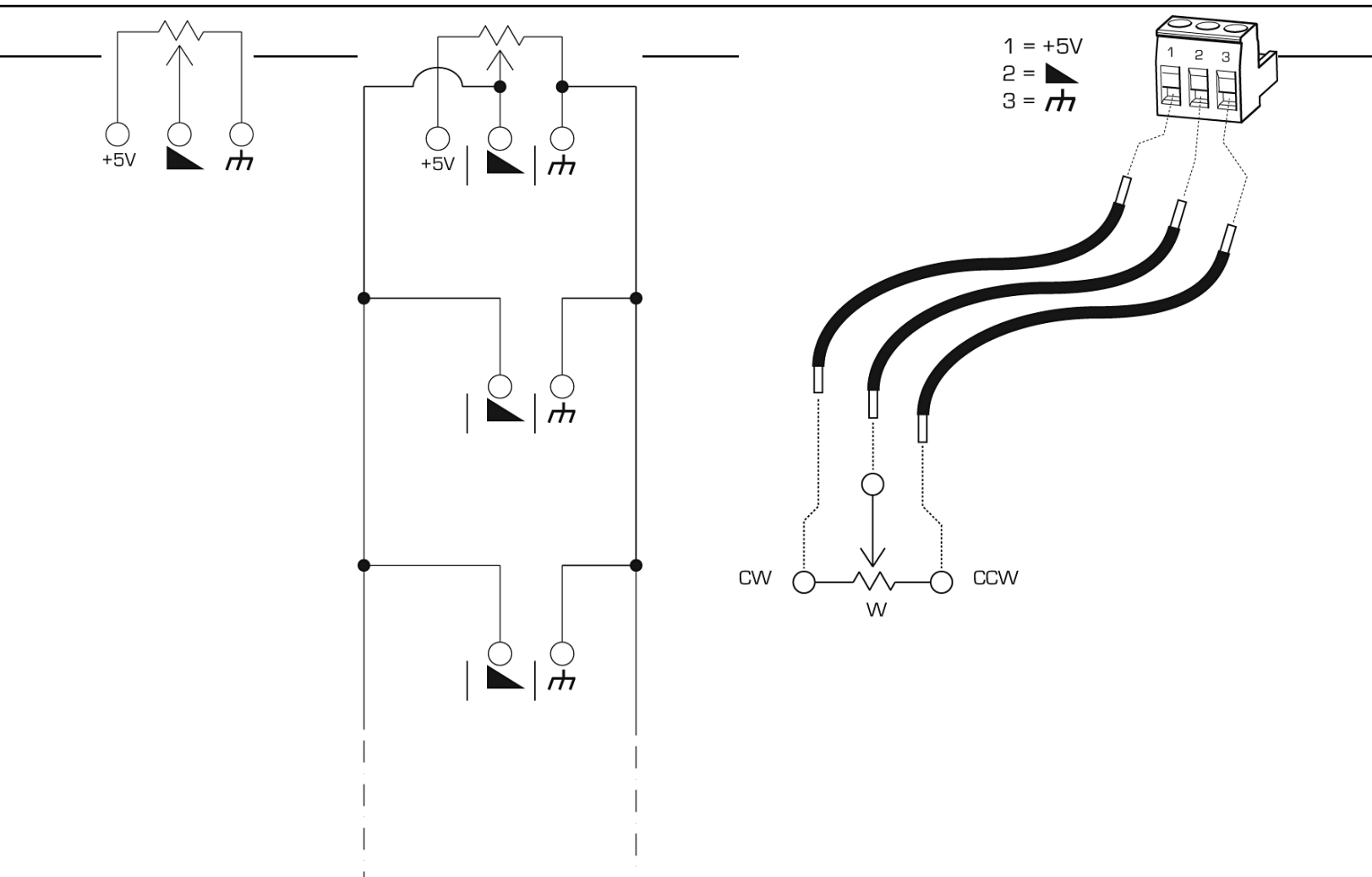
Lors de l'utilisation d'un potentiomètre pour plusieurs haut-parleurs. (Figure 15)

Câblage au connecteur européen à 3 broches. (Figure 16)

- Figure 14 -

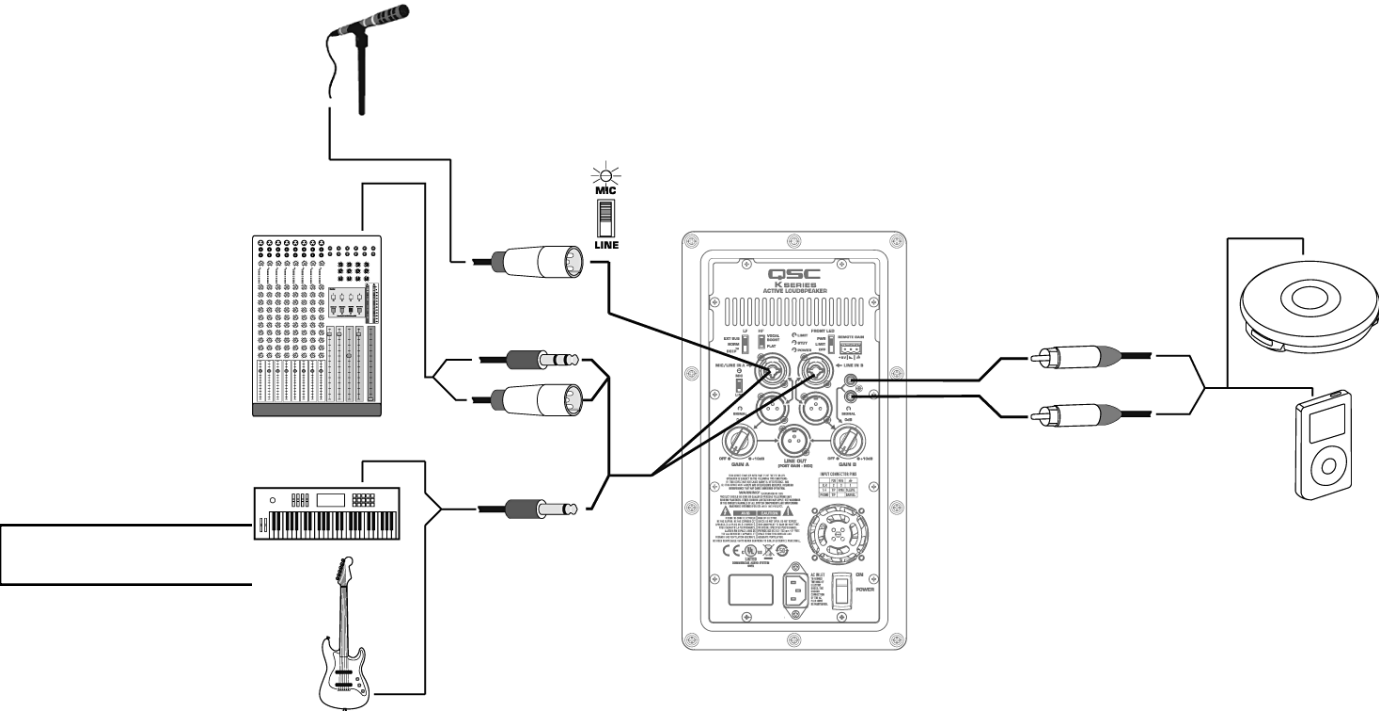
- Figure 15 -

- Figure 16 -

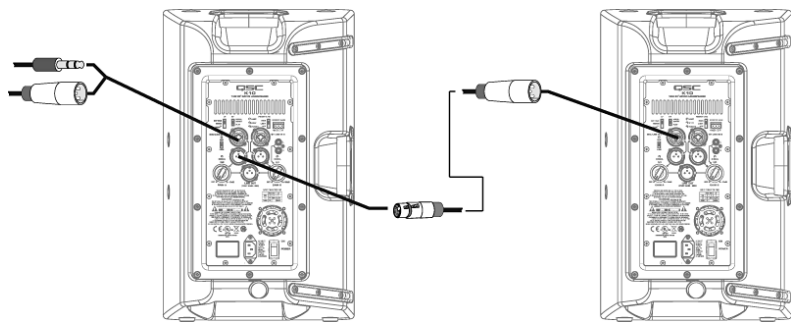


Applications

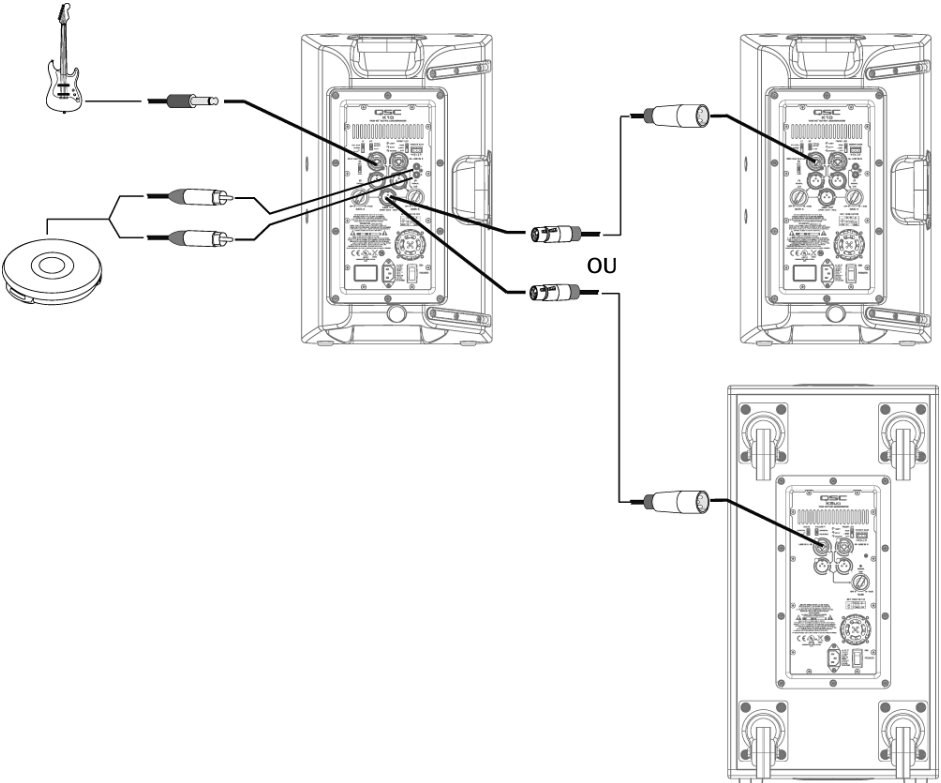
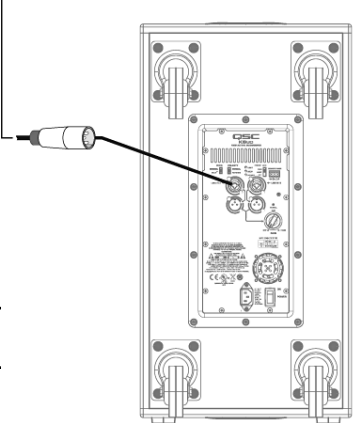
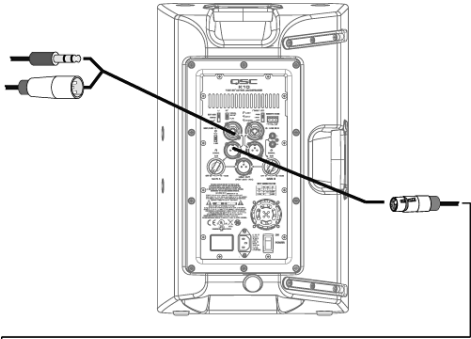
Branchements d'entrée



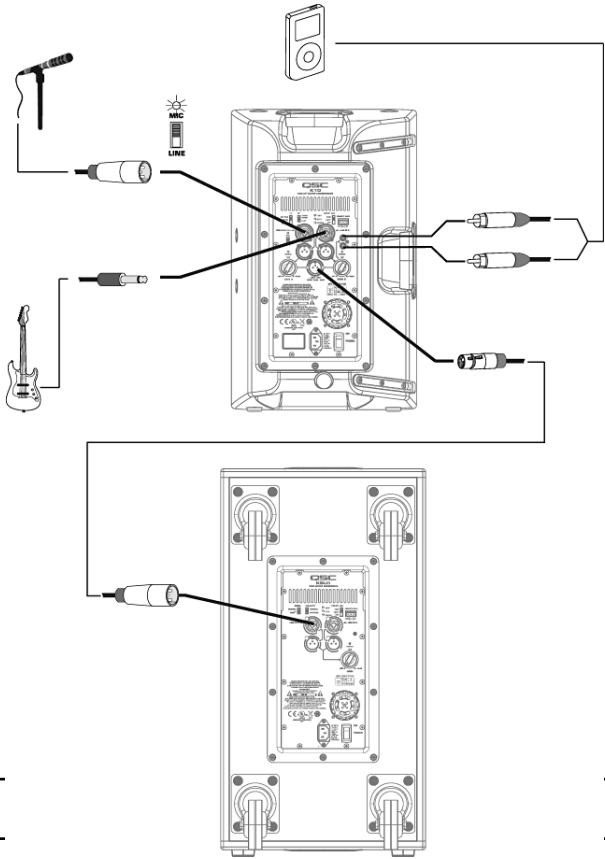
Branchements de sortie



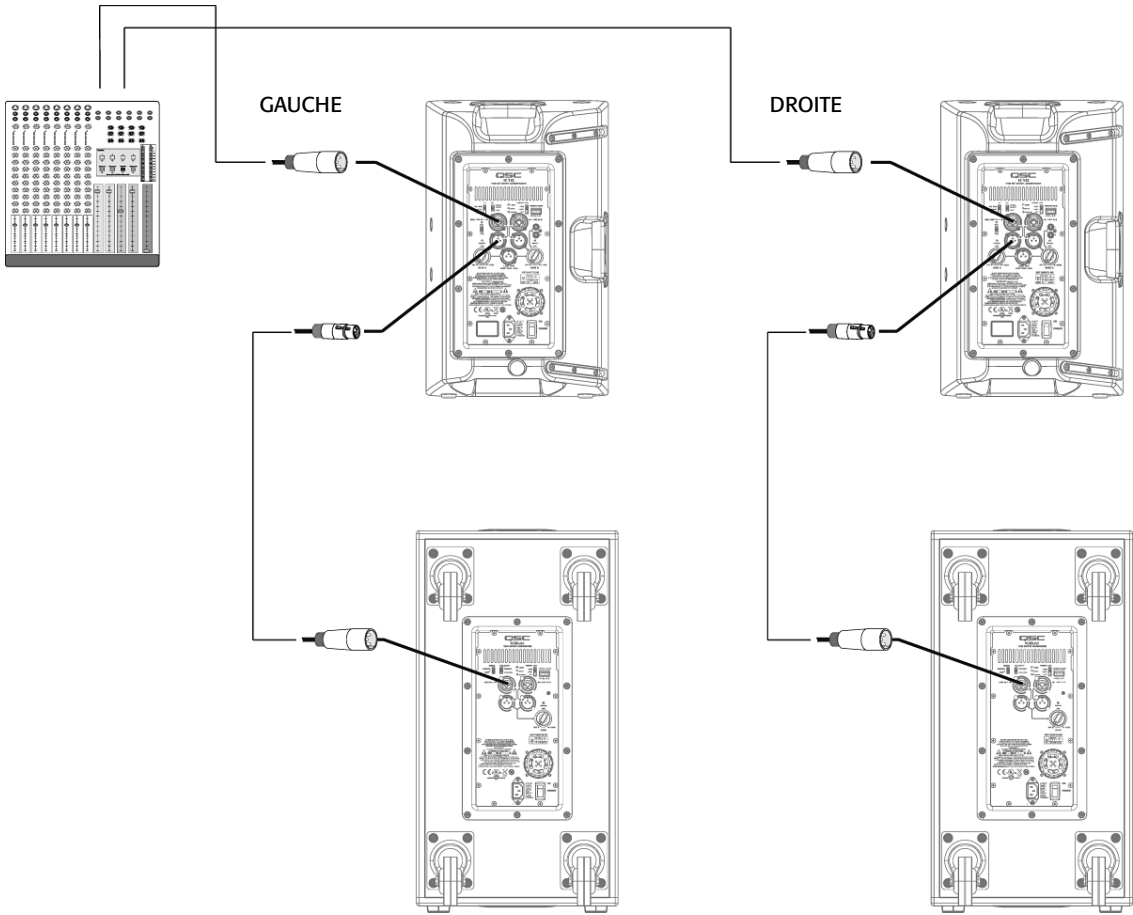
Branchements de sortie



Petit système indépendant courant (mono)

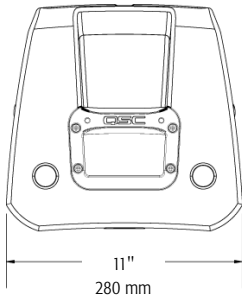


Systeme stéréo courant

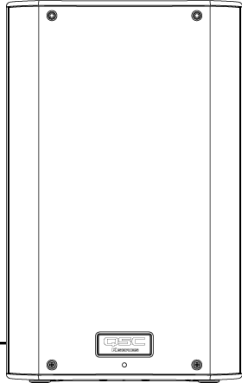


Dimensions

K8



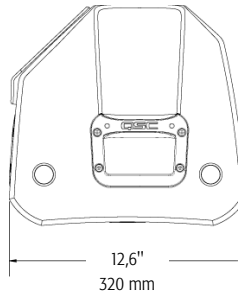
Haut



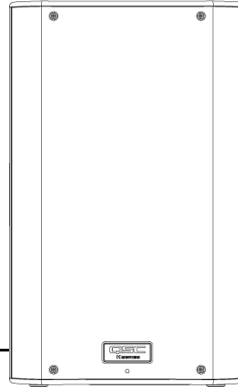
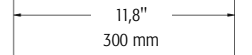
Avant

Côté

K10



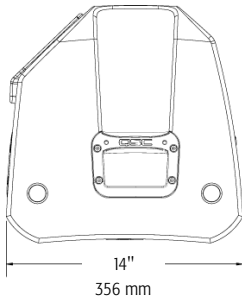
Haut



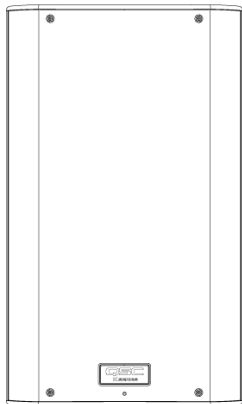
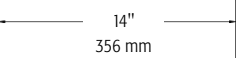
Avant

Côté

K12



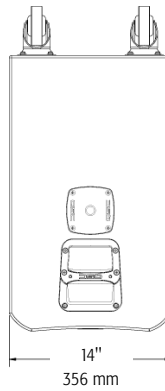
Haut



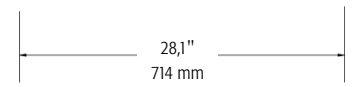
Avant

Côté

KSub



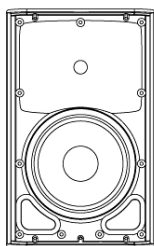
Haut



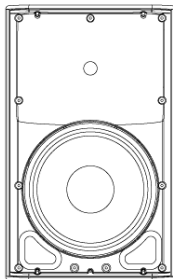
Avant

Côté

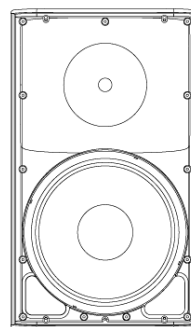
Caractéristiques techniques



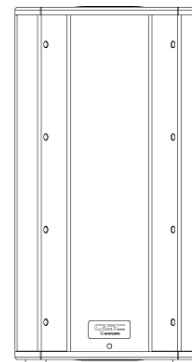
K8



K10



K12



KSub

Configuration	Trapézoïdale bidirectionnelle	Polyvalente bidirectionnelle	Polyvalente bidirectionnelle	Bande passante de 4e ordre
Transducteurs				
Basse fréquence	Transducteur à membrane de 20,3 cm	Transducteur à membrane de 25,4 cm	Transducteur à membrane de 30,5 cm	2 x transducteurs à membrane de 30,5 cm
Haute fréquence	Étage d'attaque de compression de 4,4 cm	Étage d'attaque de compression de 4,4 cm	Étage d'attaque de compression de 4,4 cm	
Réponse en fréquence (-6 dB)	66 Hz – 18 kHz	60 Hz – 18 kHz	52 Hz – 18 kHz	48 Hz – 134 Hz
Plage de fréquence (-10 dB)	61 Hz – 20 kHz	56 Hz – 20 kHz	48 Hz – 20 kHz	44 Hz – 148 Hz
Couverture nominale (-6 dB)	105° conique	90° conique	75° conique	
Niveau acoustique sonore maximum (à 1 mètre)	127 dB max.	129 dB max.	131 dB max.	130 dB max.
Amplificateurs				
Puissance de sortie	1 000 W Classe D			
Impédance d'entrée (Ω)	XLR/6 mm : 40k équilibré/20k déséquilibré • Mode XLR/6 mm : 2260 équilibré • RCA : 10k			
Commandes	Alimentation • Gain A • Gain B • Mic/Ligne • Mode BF (caisson d'extrêmes graves/normal/DEEP™) • Mode HF (plat/boost vocal) Voyant avant (marche/arrêt/limite)			Alimentation • Gain • Mode BF (normal/DEEP™) • Polarité (normal/inverse) • Voyant avant (marche/arrêt/limite)
Voyants	Alimentation • Signal A • Signal B • Attente • Limite • Mic			Alimentation • Signal • Attente • Limite
Connecteurs	Entrée de niveau de ligne/mic XLR/6 mm équilibrée femelle • Entrée de niveau de ligne XLR /6 mm femelle équilibrée • Sortie de niveau gamme étendue XLR mâle équilibrée double • Sortie de mixage XLR mâle équilibrée • Entrée de niveau de ligne RCA stéréo • Télécommande de gain • Connecteur d'alimentation CEI verrouillable			Entrée de niveau de ligne XLR/6 mm équilibrée femelle • Sortie de niveau de ligne à gamme étendue XLR équilibrée double • Télécommande de gain • Connecteur d'alimentation CEI verrouillable
Refroidissement	Sur demande, ventilateur à vitesse variable de 50 mm			
Protection de l'amplificateur	Limitation thermique • Surintensité de sortie • Surchauffe • GuardRail™			
Protection du transducteur	Limitation thermique • Limitation de course			
Entrée d'alimentation (~)	Alimentation universelle 100 à 240 V~, 50 à 60 Hz			
Consommation (~) 1/8 de puissance	100 V~, 2,3 A • 120 V~, 2,01 A • 230 V~, 1,13 A			
Enceinte	ABS résistant aux chocs			Contreplaqué de bouleau peint
Finition	Peinture noire			Peinture noire texturée
Grille	Acier à revêtement en poudre noir 18 GA			
Dimensions (HxLxP)	17,7" x 11" x 10,6" 450 mm x 280 mm x 269 mm	20,4" x 12,6" x 11,8" 519 mm x 320 mm x 300 mm	23,7" x 14" x 14" 603 mm x 356 mm x 356 mm	26" x 14" x 28,1" (roulettes comprises) 665 mm x 356 mm x 714 mm
Poids (net)	27 lb (12,2 kg)	32 lb (14,5 kg)	41 lb (18,6 kg)	74 lb (33,6 kg)
Accessoires disponibles	K8 TOTE • K8 YOKE • K SERIES M10 KIT	K10 TOTE • K10 YOKE • K SERIES M10 KIT	K12 TOTE • K12 YOKE • K SERIES M10 KIT	KSub COVER

Caractéristiques techniques sujettes à modification sans préavis.



Adresse postale :

QSC Audio Products, LLC
1675 MacArthur Boulevard
Costa Mesa, CA 92626-1468, États-Unis

Téléphone :

Standard : 714-754-6175

Ventes & Marketing : 714-957-7100 ou numéro vert (États-Unis seulement) 800-854-4079

Service clientèle : 714-957-7150 ou numéro vert (États-Unis seulement) 800-772-2834

Télécopieur :

Ventes & Marketing : 714-754-6174

Service clientèle : 714-754-6173

Site Web :

qscaudio.com

E-mail :

info@qscaudio.com

service@qscaudio.com